

котел настенный газовый двухконтурный  
с принудительной циркуляцией теплоносителя

**Kiturami**



# **KITURAMI TWIN ALPHA 13/16/20/25/30**

**Паспорт котла.**

**Руководство по эксплуатации**

/совмещенное с инструкцией по  
монтажу,  
техническому обслуживанию и  
ремонту котла, паспорт котла/



## Внимание!

Перед началом эксплуатации водонагревателя не забудьте удалить рекламную и предупредительную наклейки (на лицевой и боковой поверхностях).

## Внимание!

- Обязательно прочитайте настоящее руководство по эксплуатации перед использованием котла. Следование рекомендациям будет гарантией его длительной и безопасной работы. Храните Руководство по эксплуатации во время всего срока использования котла.
- Несоблюдение изложенных в руководстве мер безопасности и правил установки, пользования и технического обслуживания может привести к пожару, ожогу, отравлению газом и поражению электрическим током.
- Котел может быть установлен только в помещении, имеющем соответствующую вентиляцию.

## Внимание!

- Установка котла, инструктаж владельца о принципах действия и правилах эксплуатации аппарата, техническое обслуживание, устранение неисправностей и ремонт производятся только специализированным предприятием.
- Проверка и очистка дымохода, ремонт системы водопроводных коммуникаций проводятся жилищно-эксплуатационными службами по заявке владельца аппарата.
- Ответственность за безопасную эксплуатацию и содержание котла в надлежащем состоянии несет его владелец.
- Котел не предназначен для использования лицами с пониженными умственными способностями или при отсутствии у них жизненного опыта, а также детьми до 14 лет.

Установка котла допускается только в нежилых помещениях с температурой не ниже +5°C в строгом соответствии с Проектом газификации, СП 62.13330.2011 «Газораспределительные системы. Актуализированная редакция СНиП 42-01-2002» и Правилами пожарной безопасности в Российской Федерации (ППБ 01-03).

Изготовитель постоянно ведет работу по усовершенствованию выпускаемой продукции и оставляет за собой право вносить необходимые изменения в конструкцию котла. Данные изменения могут быть не отражены в руководстве по эксплуатации.

# KITURAMI

водонагреватель проточный газовый

# Kiturami

## Уважаемый Покупатель!

Благодарим Вас за приобретение настенного газового котла торговой марки KITURAMI. Котлы KITURAMI созданы в конкурентной борьбе и обладают самыми высокими потребительскими свойствами. [www.ikiturami.ru](http://www.ikiturami.ru).

Для постановки котла на гарантийное обслуживание любезно обратите внимание на правильное заполнение разделов данного руководства по эксплуатации:

- При покупке (раздел 25 и гарантийные талоны);
- При установке (раздел 26 и гарантийные талоны);
- При первом годовом обслуживании (раздел 27 и гарантийные талоны).

**Желаем Вам комфортного использования настенного газового котла KITURAMI!**

## Содержание

1. Общие требования безопасности.....	5
2. Преимущества.....	7
3. Предупреждающие символы и правила техники безопасности.....	8
4. Назначение котла.....	9
5. Комплект поставки.....	9
6. Технические характеристики.....	9
7. Устройство котла.....	11
8. Пульт управления.....	14
9. Требования безопасности перед началом эксплуатации.....	15
10. Требования безопасности при эксплуатации.....	18
11. Эксплуатация котла.....	26
12. Техническое обслуживание котла.....	32
13. Рекомендации по установке котла.....	34
14. Установка .....	37
15. Проверка после завершения установки.....	49
16. Пробная эксплуатация котла.....	50
17. Блок управления GTX-8050.....	51
18. Общие требования.....	52
19. Правила транспортирования и хранения.....	52
20. Утилизация.....	52
21. Гарантийные обязательства.....	53
22. Сдача котла потребителю в эксплуатацию.....	54
23. Гарантийное и сервисное обслуживание.....	55
24. Свидетельство о производстве.....	56
25. Отметка о продаже котла.....	56
26. Отметка об установке котла.....	56
27. Проведение ежегодного технического обслуживания.....	57
28. Приложения (Гарантийные талоны).....	59

## 1. Общие требования безопасности

### Внимание!

Все работы по установке, запуску в эксплуатацию, разборке, техническому обслуживанию, ремонту и переоборудованию котла на сжиженный газ производятся только специализированным предприятием.

**1.1** Запрещается самостоятельно или с помощью других лиц:

- Пользоваться котлом без установленной дымоотводящей трубы или при неисправном дымоходе;
- Пользоваться неисправным котлом и использовать котел не по назначению;
- Устанавливать, запускать в эксплуатацию, разбирать, проводить работы по техническому обслуживанию и ремонту котла;
- Переоборудовать котел на сжиженный газ;
- Вносить изменения в конструкцию котла и работу систем безопасности;
- Использовать запасные части, произведенные не предприятием изготовителем;
- Перекрывать приток воздуха в помещении, где установлен котел;
- Прикасаться во время работы аппарата к трубе отвода продуктов сгорания, т.к. температура нагрева может превышать 100°C;
- Использовать газопровод и водопровод, а также систему отопления для заземления;
- Прикасаться к котлу, если Вы стоите без обуви (или Ваша обувь намочена) на влажном полу;
- Производить уход за котлом, если он не отключен от электросети, газоснабжения и водоснабжения;
- Повреждать и деформировать элементы электропроводки котла (в том числе при отключенном электропитании);
- Подвергать котёл воздействию атмосферных осадков;
- Производить любые манипуляции с котлом, находясь в состоянии алкогольного или наркотического опьянения.

**1.2** При обнаружении неисправности в работе котла необходимо обратиться в специализированное предприятие и не пользоваться котлом до устранения неисправностей.

**1.3** При длительном простое котла при температуре ниже 0°C, с целью предотвращения замерзания воды необходимо слить воду из котла и системы отопления.

**1.4** При нормальной работе котла и при исправном газопроводе в помещении не должен ощущаться запах газа.

### Внимание!

Запрещается любое вмешательство в опломбированные части котла.

## **Внимание!**

Аппарат оборудован системой безопасности, отключающей подачу газа на горелку при отсутствии или при недостаточной тяге в дымоходе. Запрещается отключение или внесение изменений в работу системы безопасности, прекращающей подачу газа на горелку при отсутствии или при недостаточной тяге в дымоходе. Невыполнение данного требования влечет за собой возможность отравления угарным газом.

## **Внимание!**

В случае повторяющихся отключений котла обусловленных срабатыванием системы безопасности, отключающей подачу газа на горелку при отсутствии или при недостаточной тяге в дымоходе, необходимо обратиться в специализированное предприятие для проверки работы данной системы безопасности и вызвать коммунальную службу для очистки дымохода.

## **Внимание!**

Контроль работоспособности и ремонт системы безопасности, отключающей подачу газа на горелку при отсутствии или при недостаточной тяге в дымоходе могут производить только специализированные предприятия.

## **Внимание!**

Для обеспечения безопасной и безотказной работы котла, предприятием изготовителем рекомендовано соблюдение планово-предупредительной системы технического обслуживания и ремонта. Ответственность за ее выполнение лежит на потребителе. Не забывайте вызывать специализированное предприятие для проведения ежегодного технического обслуживания.

## **Внимание!**

Запрещается использование и хранение вблизи котла легковоспламеняющиеся материалы (аэрозолей, растворителей, краски, бумаги и т.д.).

## **При запахе газа**

- 1 – Закройте газовый кран**
- 2 – Откройте окна**
- 3 – Не пользуйтесь электровыключателями и телефонами**
- 4 – Не пользуйтесь открытым огнем (зажигалки, спички и т.п.)**
- 5 – Не курите**
- 6 – Немедленно вызовите аварийную службу газового хозяйства**

## **2. Преимущества**

### **Запатентованный, интегрированный теплообменник**

Запатентованный, интегрированный теплообменник горячего водоснабжения с большим проходным сечением.

### **Функция энергосбережения**

Энергосбережение достигается благодаря эффективной работе котла, оснащенного комнатным термостатом-регулятором с цифровой индикацией режимов “Сон”, “Отсутствие”, “Душ”.

### **Система выявления утечки газа**

Блок управления, оснащенный системой выявления утечки газа, автоматически оповещает об утечке газа. В этом случае котел автоматически прекращает работу, что позволяет предотвратить аварийную ситуацию и избежать отравления угарным газом.

### **Предотвращение замерзания котла в зимнее время года**

Когда температура воздуха резко понижается зимой, котел автоматически функционирует и поддерживает заданную температуру. Функционирование отопительного циркуляционного насоса предотвращает замерзание котла. При длительном отсутствии не выключайте котел. Настройте температуру котла на соответствующую температуру, чтобы предотвратить замораживание и образование трещин.

### **Датчик землетрясения**

При землетресении срабатывает датчик землетрясения, который прекращает подачу газа и обеспечивает отключение котла.

### **Функция самодиагноза неисправностей**

В случае неисправности мигает контрольная лампочка, и на дисплее комнатного термостата-регулятора появляется цифра, обозначающая код неисправности. Это позволяет легко установить причину внештатной ситуации.

### **Автоматическое выключение подачи газа**

В случае перегрева теплообменника, отключения электропитания или быстрого падения давления газа, система безопасности автоматически прекращает подачу газа (при засорении выхлопных труб или когда затрудняется отвод газа ввиду направления ветра, система отслеживает эти условия и автоматически блокирует подачу газа).

### **Удобная регулировка температуры горячей воды**

Возможность регулировки температуры горячей воды в диапазоне от 35°C до 60°C.

### 3. Предупреждающие символы и техника безопасности.

В руководстве по эксплуатации используются символы для обозначения тех случаев, когда не обходимо проявить осторожность в целях предотвращения несчастных случаев, вызванных неправильной эксплуатацией, а также повреждения имущества и нанесения травм пользователем. Пожалуйста, внимательно ознакомьтесь с данным руководством по эксплуатации и убедитесь, что Вы полностью понимаете символы и их значения, чтобы обеспечить правильную эксплуатацию котла.

#### Внимание!

Эксплуатация котла без понимания и соблюдения данных мер безопасности может привести к непосредственной угрозе жизни, серьезной травме или повреждению имущества.

**Меры безопасности подразделяются на 3 категории: “Внимание”, “Опасно”, “Осторожно”.**



Внимание

Несоблюдение этого знака может привести к серьезной травме или к непосредственной угрозе жизни.



Опасно

Будьте осторожны, нарушение данного знака может привести к серьезной травме.



Осторожно

Данный символ используется для указания общей осторожности.

#### Расшифровка символов:



Руками не трогать



Необходимо соблюдать



Всеобщее запрещение



Пожароопасно



Необходимо заземление

### 4. Назначение

Котел газовый настенный двухконтурный с принудительной циркуляцией теплоносителя с закрытой камерой сгорания KITURAMI (далее котел), предназначен для отопления жилых и неопасных производственных помещений, а также для горячего водоснабжения в санитарных целях (для купания, стирки, мытья посуды и т.п.).

Котел изготовлен фирмой Китурами Компани Лимитед (Республика Корея) и соответствует требованиям технического регламента о безопасности аппаратов, работающих на газообразном топливе (постановление Правительства РФ №65 от 11.02.2010).

### 5. Комплект поставки

№ п/п	Наименование	Количество, шт
1.	Котел KITURAMI	1
2.	Компактный термостат CTR-5900	1
3.	Адаптер коаксиального дымохода	1
4.	Комплект элементов крепления	1
5.	Руководство по эксплуатации /совмещенное с инструкцией по монтажу, техническому обслуживанию и ремонту/	1
6.	Упаковка	1

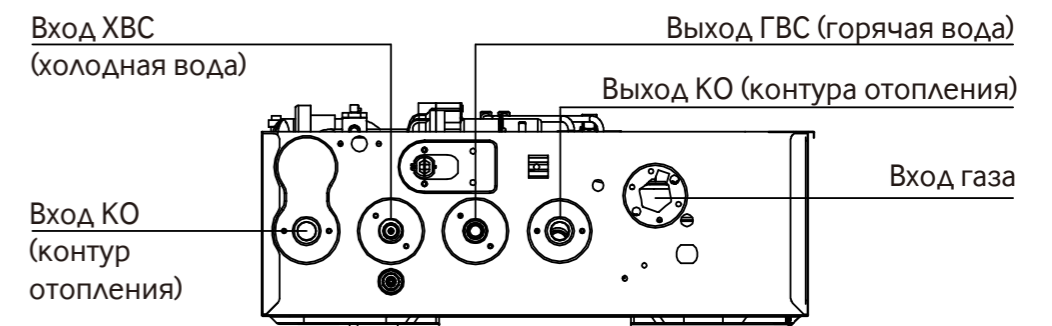
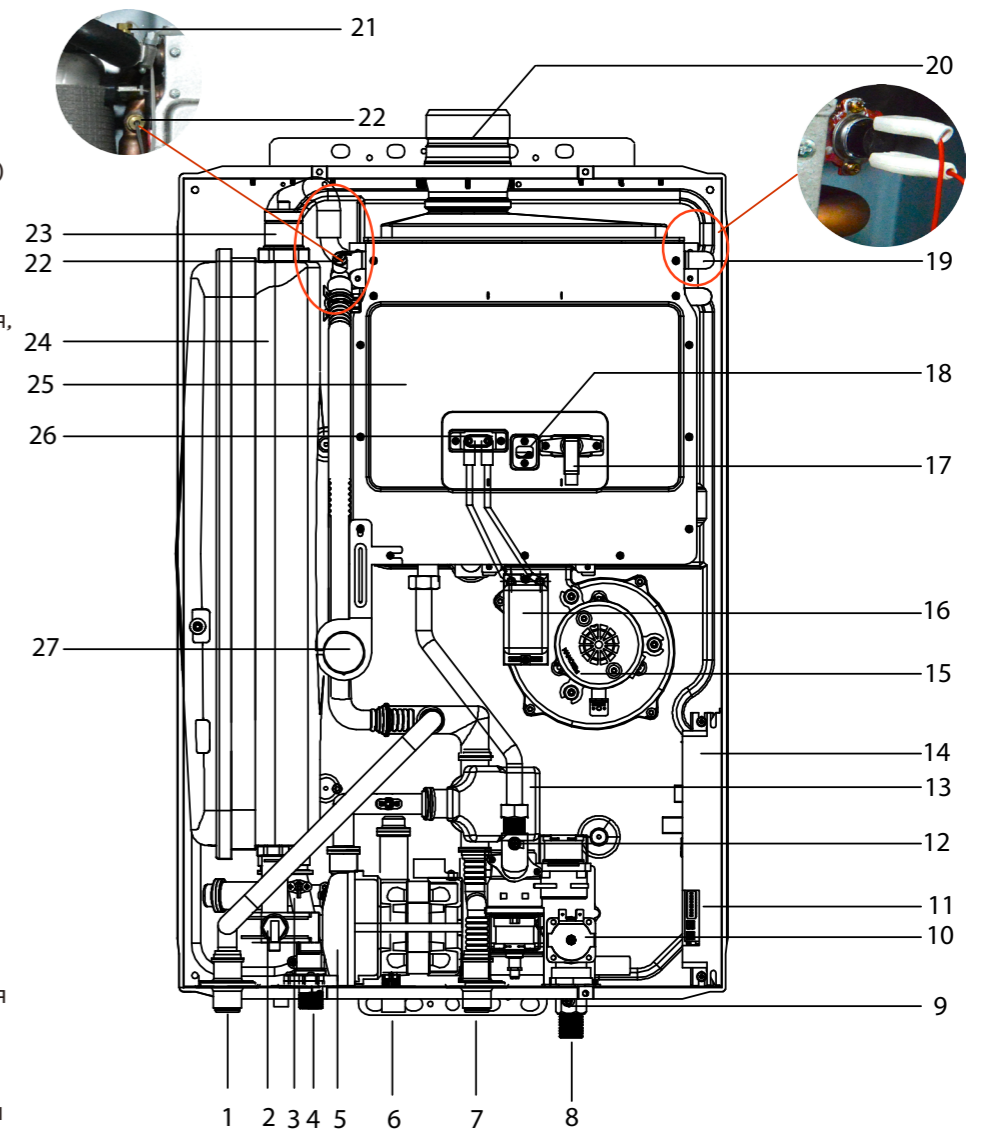
## 6. Технические характеристики

Наименование характеристики		Ед. изм.	TWIN ALPHA -13	TWIN ALPHA -16	TWIN ALPHA -20	TWIN ALPHA -25	TWIN ALPHA -30
Вид газа			Природный G20 / Сжиженный G30				
Семейство; группа газа (природный / сжиженный)			2-е; Н / 3-е; В/Р				
Номинальное давление газа в магистрали (природный / сжиженный)		Па	1000 – 2500/2940				
Минимальное давление природного газа			500				
Номинальная теплопроизводительность		кВт	15,1	18,6	23,3	29,0	34,8
Максимальный расход газа (природный / сжиженный)		м³/ч   кг/ч	1,49 / 1,09	1,82 / 1,33	2,28 / 1,71	2,86 / 2,09	3,34 / 2,44
Минимальная теплопроизводительность		кВт	7,4	7,4	9,3	10,4	12,8
КПД при 100% тепловой мощности при 80С/60С, не менее		%	91,2	92,4	91,8	91,6	91,8
Контур отопления	Диапазон регулирования температуры	°С	45 ÷ 80				
	Рабочее давление теплоносителя	кПа	100 ÷ 300				
	Максимальное давление теплоносителя	кПа	300				
	Объем встроенного расширительного бака	л	7,0				
	Давление воздуха в расширительном баке	кПа	100				
Контур горячего водоснабжения	Расход воды при нагреве на ΔТ=25 °С	л/мин	10,7	13,3	16,7	20,0	
	Диапазон регулирования температуры	°С	35 ÷ 60				
	Рабочее давление воды	кПа	20 ÷ 600				
	Минимальное давление воды, Rмин	кПа	15				
	Максимальное давление воды, Rмакс (при тепловом расширении воды давление не должно превысить эту величину)	кПа	1000				
	Минимальный проток воды для включения	л/мин	1,6				
	Массовый расход продуктов сгорания (прир. / сжиж.)	г/с	2,94 / 3,15	3,72 / 3,98	4,64 / 4,96	5,78 / 6,18	6,94 / 7,43
Средняя температура продуктов сгорания	°С	120	120	122	118	118	
Тип отвода продуктов сгорания			Принудительный				
Теплоноситель			Вода				
Тип циркуляции теплоносителя			Принудительная циркуляция				
Тип воспламенения			Автоматическое воспламенение электронное зажигание				
Поддержание заданной температуры			Автоматическое поддержание с точностью ±1 °С				
Индикация температуры			ЖК дисплей				
Номинальное напряжение электропитания		В	220-250				
Возможность работы при напряжении		В	190-270				
Номинальная частота электрического тока		Гц	50				
Максимальное потребление электрической энергии		Вт	110				
Плавкий предохранитель		А	2				
Класс электробезопасности			I				
Степень защиты			IP X4D				
Габаритные размеры: высота x ширина x глубина		мм	430×210×730			486×210×730	
Масса нетто/ Масса брутто		кг	23,34 / 26,3	23,34 / 26,3	23,9 / 26,9	26,37/29,4	26,58/29,6
Присоединительные размеры	Вход газа	дюйм	G3/4				
	Вход и выход контура отопления	дюйм	G3/4				
	Вход и выход контура горячего водоснабжения	дюйм	G1/2				
	Входное воздушное отверстие/ выходное отверстие продуктов сгорания (для коаксиальных труб)	мм	Ø100 / Ø60				
	Входное воздушное отверстие/ выходное отверстие продуктов сгорания	мм	Ø80 / Ø80				

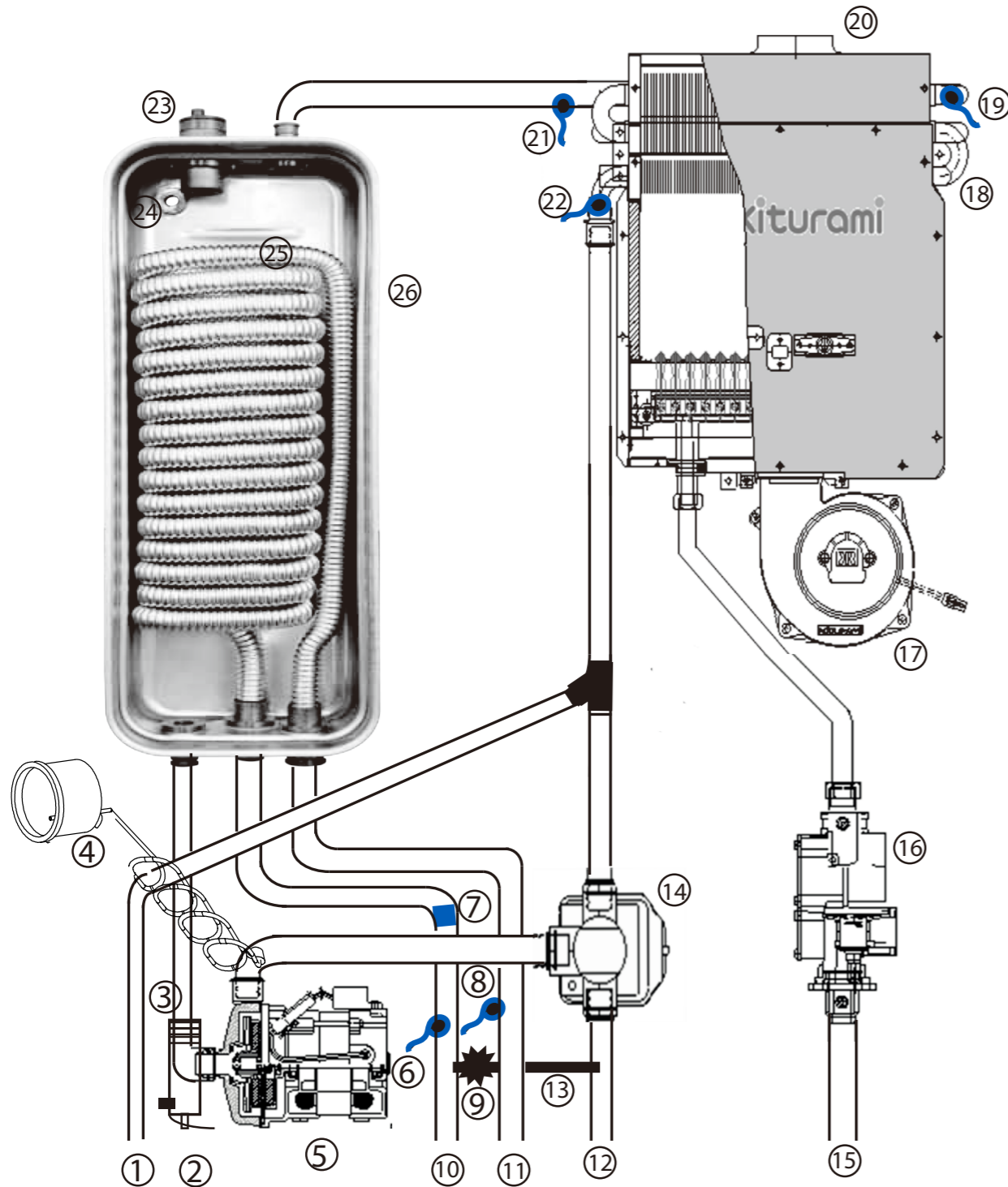
## 7. Устройство котла

### 7.1 Устройство и назначение основных частей

- 1 - КО (вход теплоносителя, системы отопления)
- 2 - Клапан безопасности
- 3 - Датчик температуры на входе ГВС
- 4 - Вход ХВС (холодная вода)
- 5 - Циркуляционный насос отопления
- 6 - Выход ГВС (горячее водоснабжение)
- 7 - КО (выход теплоносителя, системы отопления)
- 8 - Вход газа
- 9 - Штуцер замера первичного давления газа
- 10 - Газовый узел
- 11 - DIP переключатели
- 12 - Штуцер замера вторичного давления газа
- 13 - Трёхходовой клапан
- 14 - Блок управления
- 15 - Вентилятор
- 16 - Трансформатор зажигания
- 17 - Датчик пламени
- 18 - Контрольное окошко
- 19 - Датчик перегрева теплообменника
- 20 - Выход продуктов сгорания
- 21 - Датчик температуры теплоносителя
- 22 - Датчик остаточной температуры теплоносителя
- 23 - Воздушный клапан
- 24 - Бак расширительный мембранный с интегрированным контуром ГВС
- 25 - Главный теплообменник с камерой сгорания
- 26 - Электроды поджига
- 27 - Манометр

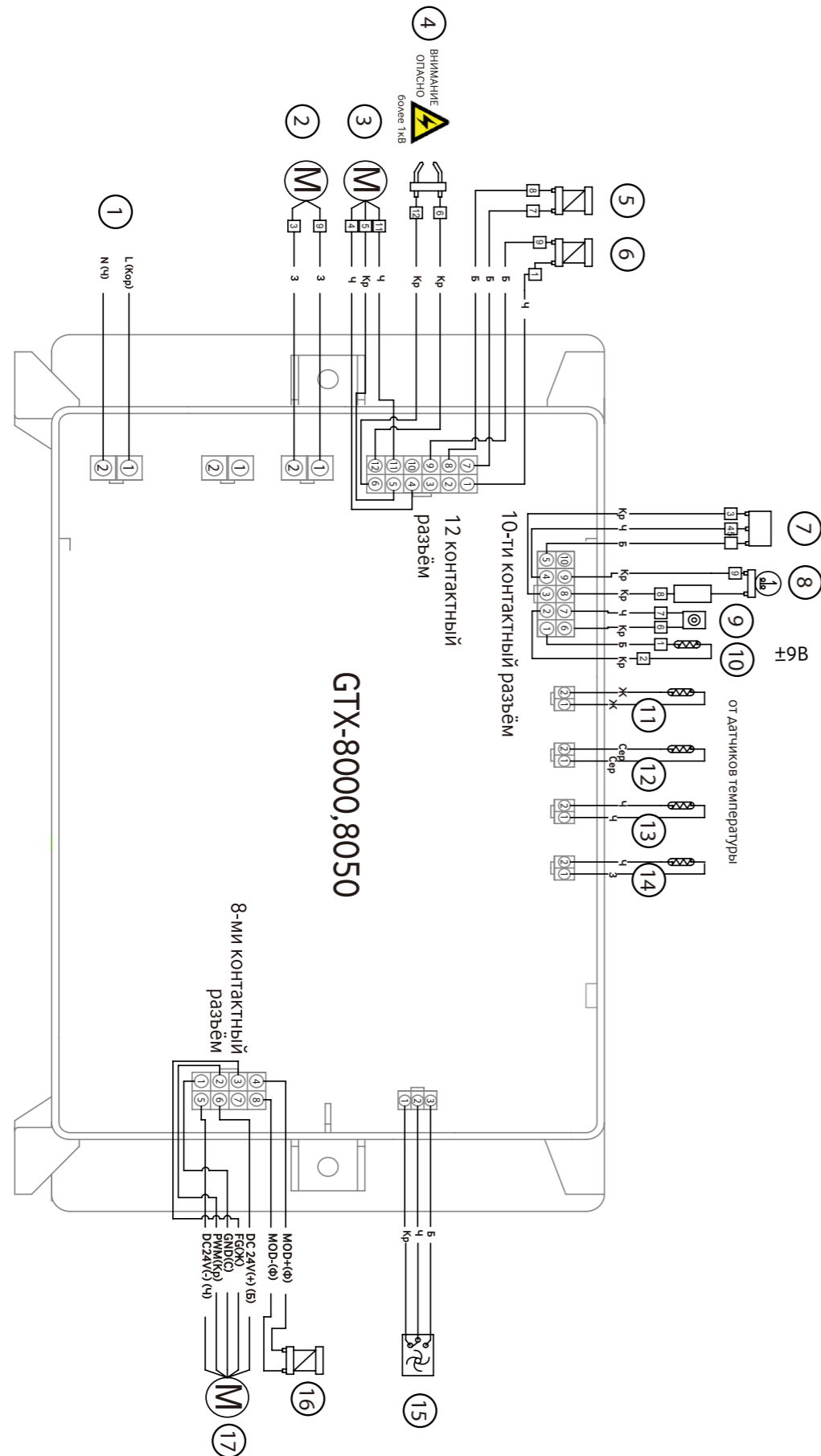


## 7.2 Функциональная схема котла.



- 01 - КО (вход теплоносителя, системы отопления)
- 02 - Клапан безопасности
- 03 - Фильтр системы отопления
- 04 - Манометр
- 05 - Циркуляционный насос отопления
- 06 - Датчик температуры на входе ГВС
- 07 - Датчик потока ГВС
- 08 - Датчик температуры на выходе ГВС
- 09 - Кран ручной подпитки системы отопления
- 10 - Вход ХВО (холодная вода)
- 11 - Выход ГВС (горячее водоснабжение)
- 12 - КО (выход теплоносителя, системы отопления)
- 13 - Трубка поподпитки системы отопления
- 14 - Трёхходовой клапан
- 15 - Вход газа
- 16 - Газовый клапан
- 17 - Вентилятор
- 18 - Главный теплообменник с камерой сгорания в сборе
- 19 - Датчик перегрева теплообменника
- 20 - Выход продуктов сгорания
- 21 - Датчик температуры теплоносителя
- 22 - Датчик остаточной температуры теплоносителя
- 23 - Воздушный клапан
- 24 - Датчик низкого уровня теплоносителя
- 25 - Встроенный теплообменник контура ГВС
- 26 - Мембранный расширительный бак с встроенным теплообменником ГВС

## 7.3 Схема электрическая



Настройки режима		Номер переключателя
Положение переключателя	ВКЛ	
Настройка мощности котла	См. Таблицу 1	
Регулирование температуры / ГВС	Регулирование температуры	ГВС
Сжиженный/Природный газ	Сжиженный газ	Природный газ
Закрытый/Открытый тип	Закрытый тип	Открытый тип
Дымоход Коаксиальный/FF	Коаксиальный	FF
Вынужденный минимум горения	Минимальное горение	Нормальное горение
Вынужденный максимум горения	Максимальное горение	Нормальное горение

Выбор модели котла	Положение переключателя		
	12	3	4
TWIN ALPHA (тепл. пол)	ВЫКЛ	ВЫКЛ	ВЫКЛ
TWIN ALPHA (радиаторы)	ВКЛ	ВЫКЛ	ВЫКЛ

с датч. остат. темп. Выкл / без датч. остаточн. темп. Вкл

### ПОЛОЖЕНИЕ ПЕРЕКЛЮЧАТЕЛЕЙ

Только для сервисных специалистов

Таблица 1. Настройка мощности котла

Мощность	Положение переключателя		
	12	3	4
13,000 ккал	ВКЛ	ВЫКЛ	ВЫКЛ
16,000 ккал	ВЫКЛ	ВКЛ	ВЫКЛ
20,000 ккал	ВКЛ	ВКЛ	ВЫКЛ
25,000 ккал	ВЫКЛ	ВЫКЛ	ВКЛ
30,000 ккал	ВКЛ	ВЫКЛ	ВКЛ

### Условные обозначения:

- 1 - Сеть ~220В
- 2 - Циркуляционный насос ~220В
- 3 - Трёхходовый клапан ~220В
- 4 - Трансформатор зажигания ~220В
- 5 - Вторичный газовый клапан ~220В
- 6 - Первичный газовый клапан ~220В
- 7 - Датчик низкого уровня теплоносителя
- 8 - Датчик перегрева первичного теплообменника
- 9 - Датчик пламени-фотоэлектрический
- 10 - Комнатный термостат ±9В
- 11 - Датчик температуры ГВС на выходе
- 12 - Датчик температуры теплоносителя
- 13 - Датчик температуры ГВС на входе
- 14 - Датчик остаточной температуры теплоносителя
- 15 - Датчик потока
- 16 - Газовый клапан модуляции ±13В
- 17 - Вентилятор ±24В

### Обозначения цветов проводов:

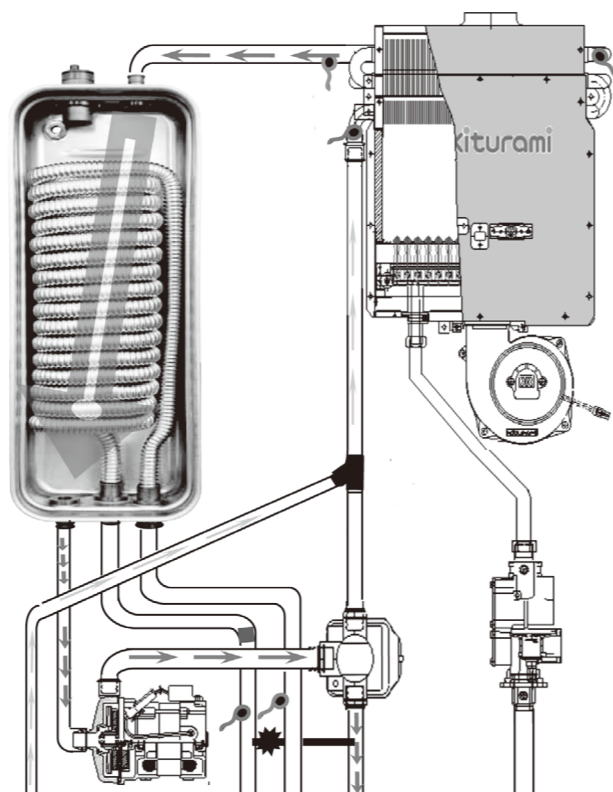
- Ч - чёрный
- Кор - коричневый
- Кр - красный
- О - оранжевый
- Ж - жёлтый
- З - зеленый
- С - синий
- Ф - фиолетовый
- Сер - серый
- Б - белый

## 7.4 Схема работы котла

### 7.4.1 Схема работы контура отопления

Условные обозначения:

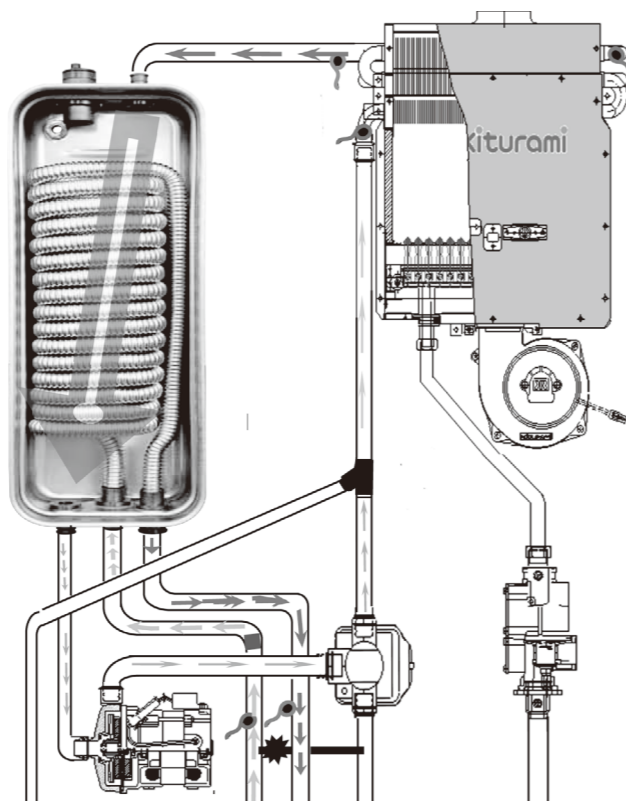
- 1 - Выход теплоносителя
- 2 - Вход теплоносителя



### 7.4.2 Схема работы контура ГВС

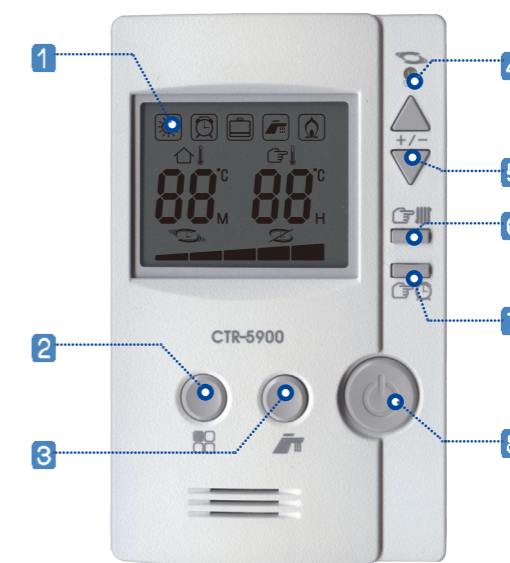
Условные обозначения:

- 1 - Выход ГВС (горячая вода)
- 2 - Вход ХВС (холодная вода)



## 8. Пульт управления (комнатный термостат CTR-5900)

### 8.1. Обозначение кнопок управления



#### 1. Дисплей

Цифровая индикация установленного режима, температуры на данный момент, запрограммированного времени запуска и остановки, работы горелки, выбора сезона года, функции самодиагноза.

#### 2. Кнопка выбора режимов “Присутствие”, “Таймер” и “Отсутствие”.

С помощью данной кнопки можно настроить режим “Присутствие”, “Таймер” и “Отсутствие”.

#### 3. Кнопка выбора режима “Душ”

С помощью данной кнопки можно настроить режим “Душ”.

#### 4. Индикатор работы

Индикация работы котла в выбранных режимах.

#### 5. Кнопка Вверх(▲)/Вниз(▼)

С помощью данной кнопки можно изменять значения различных настроек.

#### 6. Кнопка выбора времени года

С помощью данной кнопки можно настроить температуру нагреваемой воды в соответствие со временем года.

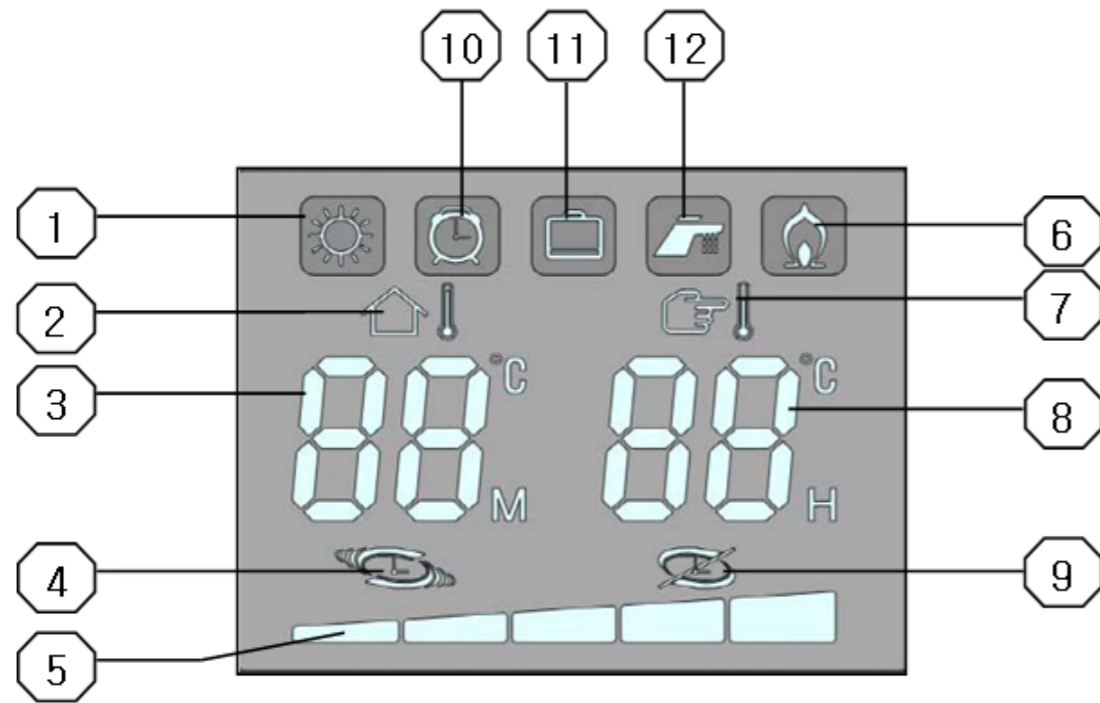
#### 7. Кнопка установки таймера

С помощью данной кнопки можно настроить время запуска и остановки котла.

#### 8. Кнопка “Включить”

С помощью данной кнопки можно включить или перезапустить котел после проверки возможной неисправности (котел перезапускается последовательно до трех раз, в течение 5 минут).

## 8.2 Символы на дисплее



1. Данный символ отображает текущий режим.
2. Данный символ отображает текущий режим.
3. Данный символ отображает текущую температуру.
4. Данный символ отображается когда котел работает в режиме “Таймер”.
5. Данный символ отображает температуру отопительной воды.
6. Данный символ отображает текущий режим работы котла.
7. Данный символ отображает заданную температуру.
8. Данный символ отображает заданную температуру.
9. Данный символ отображается когда котел работает в не режиме “Таймер”.
10. Данный символ отображается когда котел работает в режиме “Таймер”.
11. Данный символ отображается когда котел работает в режиме “Отсутствие”.
12. Данный символ отображается когда котел работает в режиме “Душ”.

## 9. Требования безопасности перед началом эксплуатации



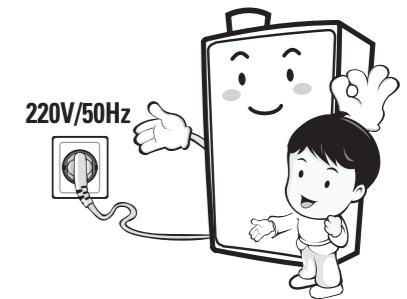
### Проверка используемого газа

Обязательно проверьте соответствие подаваемого газа указанному на правой стороне котла природный газ (G20) / сжиженный газ (G30)



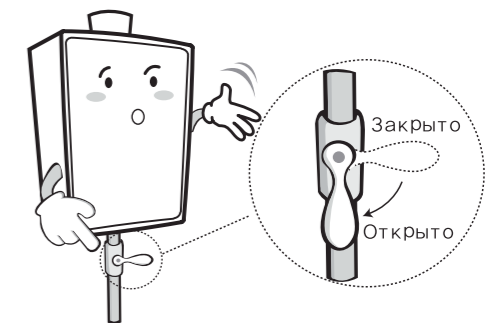
### Проверка напряжения

Подключите котел к сети после проверки номинального напряжения, которое должно соответствовать 220В переменного тока частотой 50 Гц



### Проверка газового крана

Проверьте открыт ли кран подачи газа. Если прекратится подача газа, котел не будет функционировать и раздастся звуковой сигнал предупреждения.



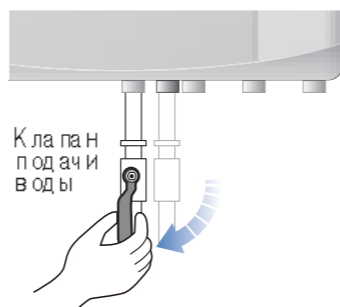


Внимание Необходимо соблюдать

### Проверьте кран водоснабжения

Если в котле нет воды или уровень воды ниже допустимого уровня, загорится сигнальная лампа датчика, высветится ошибка "95" и котел не будет функционировать.

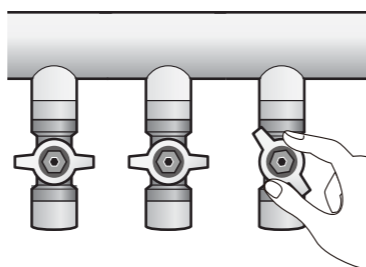
Необходимо проверять, чтобы запорный кран водоснабжения был всегда открыт.



Внимание Необходимо соблюдать

### Проверьте, что один или более распределительных клапанов отопления открыты при эксплуатации котла

Эксплуатация котла с закрытым распределительным клапаном может вызвать пожар и повреждение котла ввиду перегрева. Всегда открыт.

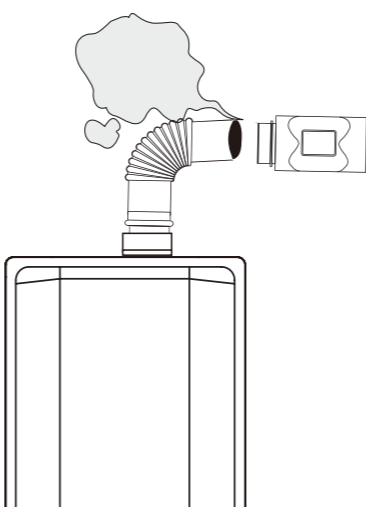


Внимание Необходимо соблюдать

### Проверьте соединения дымовой трубы

Проверьте соединения элементов труб.

Эксплуатация котла без герметичного соединения труб дымохода может привести к отравлению угарным газом из-за того, что отходящий газ проникает в комнату.



Внимание

### Не оставляйте воспламеняющиеся вещества в котельной.

Не оставляйте легко воспламеняющиеся вещества, такие как балон с газом или канистру с бензином в котельной.

Наличие этих материалов может привести к пожару.

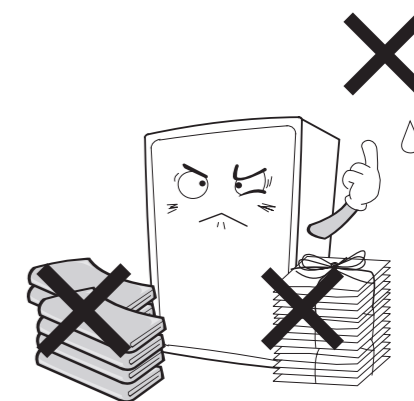
Воспламеняемые материалы: воспламеняющаяся жидкость с точкой кипения 30°C или менее, такой как метан, ацетилен, пропан, сульфид водорода, угольный газ, бензин, ацетон, толуол и т.д.



Внимание

### Не оставляйте посторонние предметы в котельной

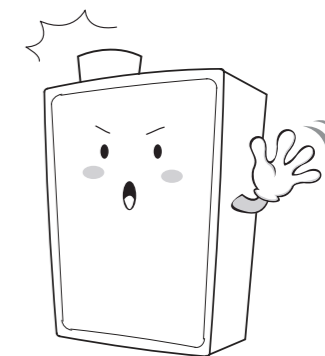
Не оставляйте воспламеняемые материалы, такие как газеты или бумага, а также не развешивайте постиранное белье на дымоходе. Может возникнуть пожар.



Внимание

### Отключайте котел от сети электропитания во время грозы, урагана или длительного отсутствия

С целью предотвращения поломки котла отсоединяйте котел от сети электропитания. В холодный сезон не забудьте слить воду из котла.



## 10. Требования безопасности при эксплуатации



Опасно



Необходимо соблюдать

### Проветривание во время утечки газа

В случае утечки выхлопных газов в помещение, возникает опасность отравления угарным газом. Убедитесь, что трубы дымохода герметично соединены, а также периодически открывайте окно для проветривания.



Опасно



Необходимо соблюдать

### Меры принимаемые при утечке газа

1. При выявлении утечки газа незамедлительно прекратите эксплуатацию котла.

2. Закройте кран подачи газа.

3. Откройте окно для проветривания и позвоните в специализированное предприятие.

Возможно воспламенение в результате прекращения использования другого теплоизлучающего устройства или отключения его от питания. Это может также привести к взрыву газа.



Опасно



Необходимо соблюдать

### Проверка на предмет утечки газа

Необходимо осуществлять периодический осмотр газоподающей трубы на предмет утечки. Пузырение во время проверки при помощи мыльной воды означает утечку газа, поэтому закройте кран подачи газа и свяжитесь со специализированным предприятием для устранения неисправности.



При утечке газа на дисплее пульта управления будет отображаться код "97", а все лампочки пульта управления будут мигать.

В течение этого времени очень опасно использовать открытое пламя (сигареты, зажигалки, спички и т.д.)

При запахе газа

1 – Закройте газовый кран

2 – Откройте окна

3 – Не пользуйтесь электровыключателями и телефонами

4 – Не пользуйтесь открытым огнем (зажигалки, спички и т.п.)

5 – Не курите

6 – Немедленно вызовите аварийную службу газового хозяйства



Внимание

### Предотвращение замерзания котла

Не отключайте газ и электропитание котла при длительном отсутствии дома и использовании системы отопления.



Если Вы надолго уезжаете зимой из дома и планируете не использовать отопление, отключите газ и электропитание котла, слейте воду из котла и системы отопления для предотвращения замерзания котла/элементов системы отопления (труб, радиаторов и т.п.) и появления трещин.

Снижение температуры воздуха может вызвать замерзание внешней трубы и оказать воздействие на котел, поэтому необходимо осуществить тщательную изоляцию внешнего отопления и подводки системы отопления.



Внимание

### При отсутствии подачи горячей воды контура отопления, вызванном замерзанием труб

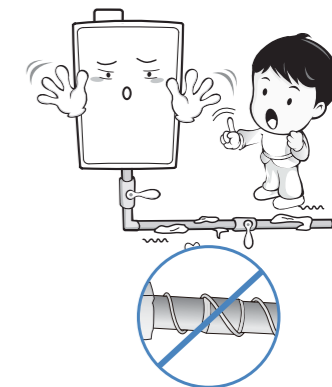
Зимой замерзание трубы холодной воды приводит к автоматическому прекращению подачи горячей воды. Код "95" появится на пульте управления. Горячая вода не будет поступать, если не разморозить трубу. Если устройство оставить в таком состоянии, котел может замерзнуть и дать трещины.



Внимание

### Не прикрепляйте различные устройства для утепления к системе отопительных труб

Не прикрепляйте электрические устройства, такие как нагревательный провод или стержень нагревателя (ТЭН), чтобы предотвратить замораживание или образование трещин в трубе зимой. Это может привести к повреждению имущества или травме.





Внимание

### Если горячая вода не поступает зимой

Если в котле нет воды или уровень воды ниже допустимого уровня, загорится сигнальная лампа датчика, высветится ошибка 95 и котел не будет функционировать. Необходимо проверять, чтобы кран холодной воды был всегда открыт и давление воды в контуре отопления всегда соответствовало рабочему диапазону, указаному в таблице технических характеристик.

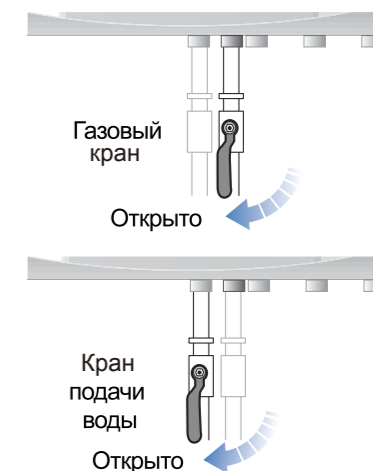


Внимание

### Если котел не эксплуатируется в течение 2-3 дней зимой

Если Вы уезжаете из дома на 2-3 дня зимой, оставьте распределительный газовый кран и кран подачи газа открытыми.

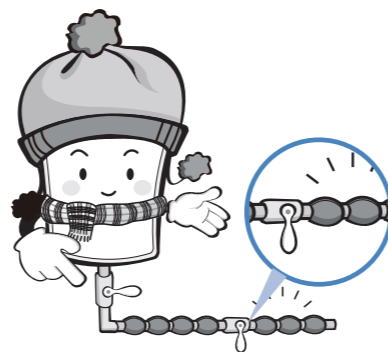
Проверьте, чтобы кран холодной воды был всегда открыт. Проконтролируйте соответствие существующего давления в системе отопления рабочему диапазону.



Внимание

### Теплоизоляция труб

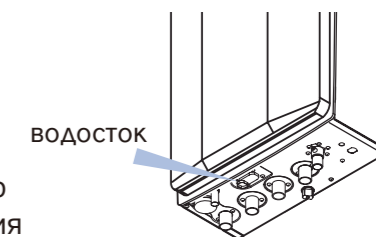
Если оголенная труба не покрыта изолятором, труба холодной/горячей воды котла может замерзнуть. При отсутствии дома в течение длительного времени, не закрывайте водяные краны системы отопления (в т.ч. каждой комнате). Циркуляционный насос распределяет воду по трубе, чтобы предотвратить замерзание и образование трещин.



Внимание

### При длительном не использовании котла необходимо полностью слить воду

При длительном не использовании котла следует полностью слить воду из котла и системы отопления для предотвращения замерзания труб и котла.



Внимание

### Не очищайте котел или пульт управления температурой в помещении влажным полотенцем

Очистка влажным полотенцем может вызвать электрошок, пожар а также сократить срок эксплуатации котла.



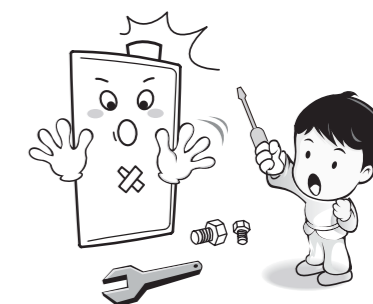
Внимание



Необходимо соблюдать

### Не демонтируйте и не устанавливайте котел самостоятельно

Это может вызвать поломку котла, электрошок, пожар или несчастный случай, вызванный утечкой газа. Также, скопление сажи в результате неполного сгорания может привести к снижению КПД и чрезмерным расходам на газ. Обратитесь в специализированное предприятие.





Не трогать Внимание

### Вероятность ожога 1

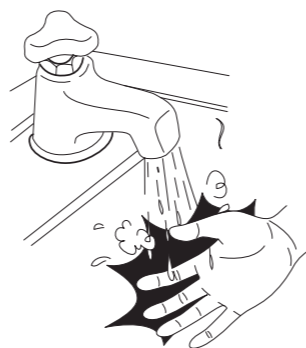
Дымоход и трубы очень горячие во время работы котла, поэтому к ним нельзя прикасаться. Может вызвать ожог.



Внимание Необходимо соблюдать

### Вероятность ожога 2

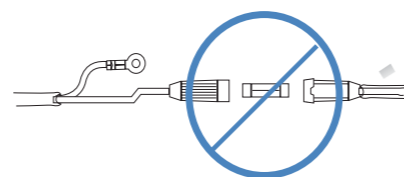
При использовании крана не забывайте, что вода горячая. В частности, пожилые люди или дети с чувствительной кожей могут получить ожог. Убедитесь, что лицо, несущее ответственность за них, сперва проверит температуру воды.



Внимание

### При поломке предохранителя не меняйте его самостоятельно

Это может вызвать несчастный случай ввиду электрошока. Обратитесь с заявкой на замену предохранителя в специализированное предприятие.



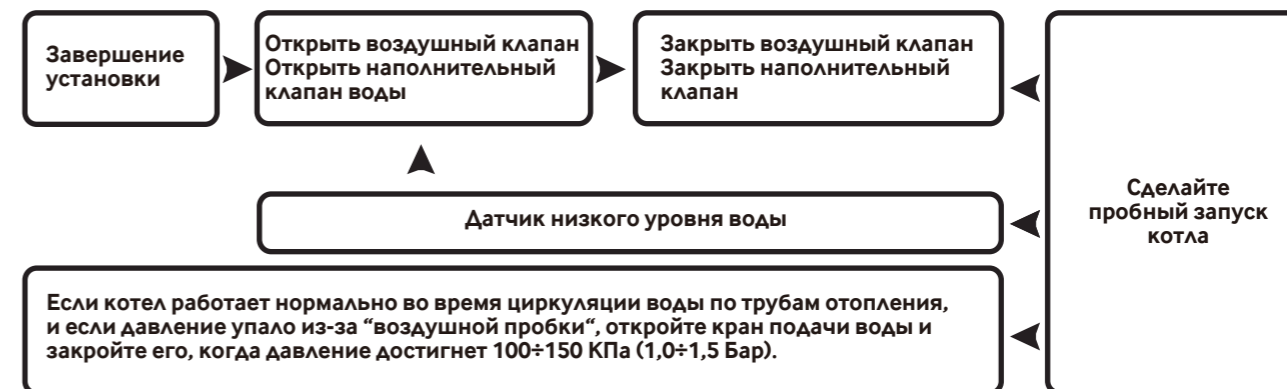
Внимание

### 1-2 регулярных осмотра в год

1 раз в год или более котел должны осмотреть сотрудники специализированного предприятия для удобного, безопасного и длительного использования котла.



## 11.1.4 Способ наполнения водой после установки котла

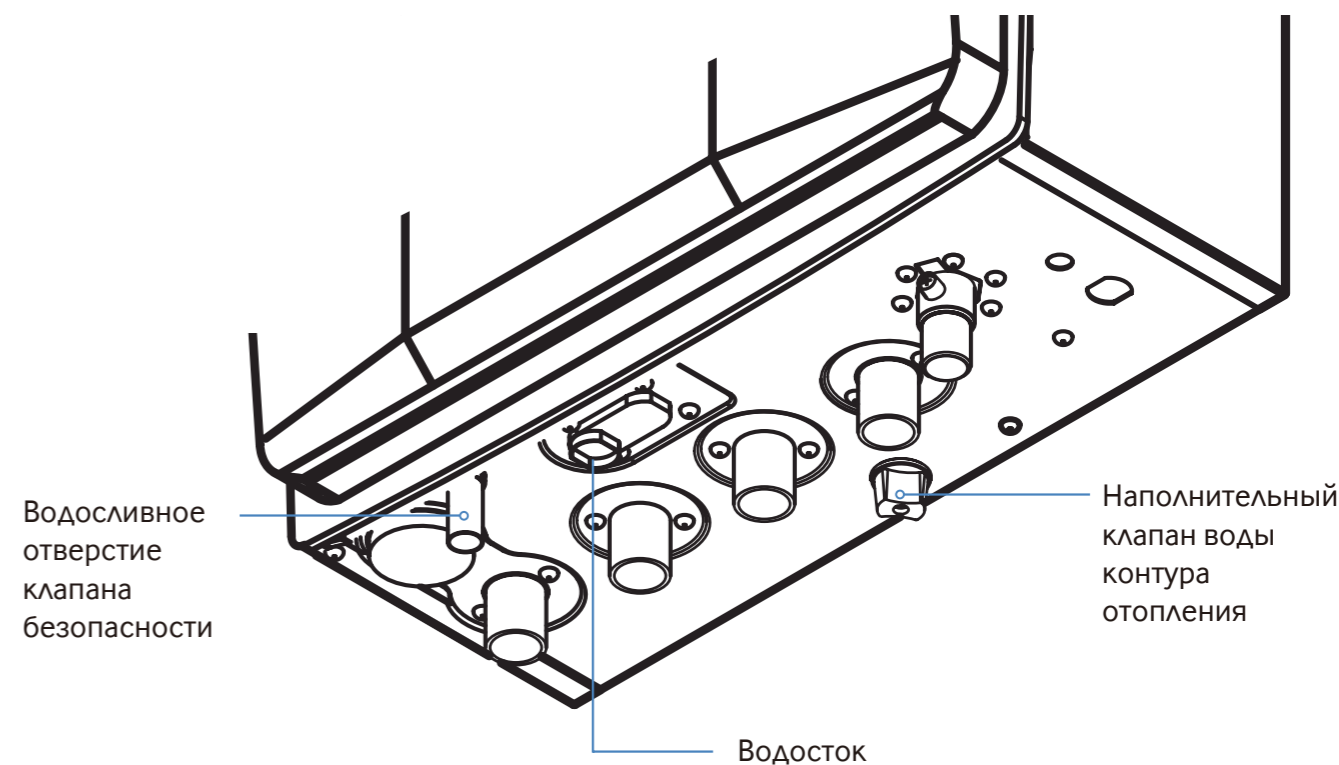


Закройте наполнительный клапан при запуске котла. Если наполнительный клапан открыт при запуске котла, могут возникнуть следующие неисправности:

1. Вода циркулирующая в системе отопления может проникнуть в водонагреватель, что приведет к загрязненному водоснабжению.
2. Если давление подачи воды высокое (2,5 и выше), активируется предохранительный клапан контура отопления, и вода может потечь из сливного крана.

Если на пульте управления появляется цифра "95", это означает что отопительную систему необходимо пополнить водой .

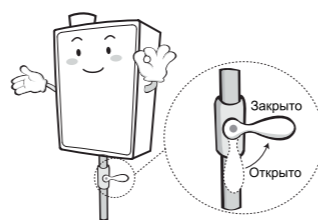
### Схема нижней части панели





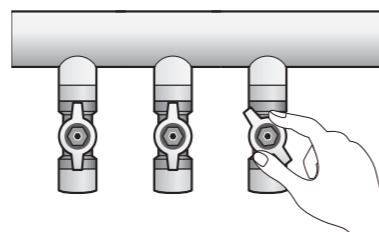
Внимание

## 1. Закройте газовый кран



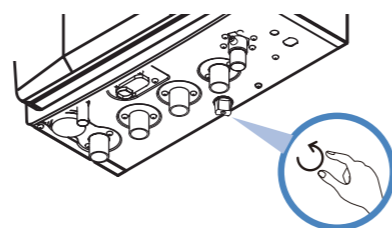
Внимание

## 2. Откройте все распределительные краны контура отопления



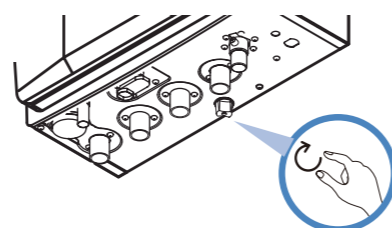
Внимание

## 3. Откройте наполнительный клапан воды повернув его налево, который расположен на нижней панели



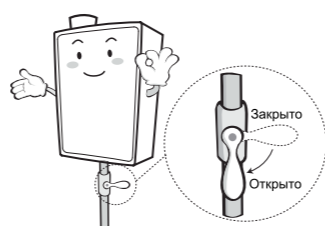
Внимание

## 4. Закройте наполнительный клапан воды повернув его направо когда на дисплее исчезнет цифра "95", а датчик давления покажет 1,0-1,5 Бар



Внимание

## 5. Откройте газовый кран

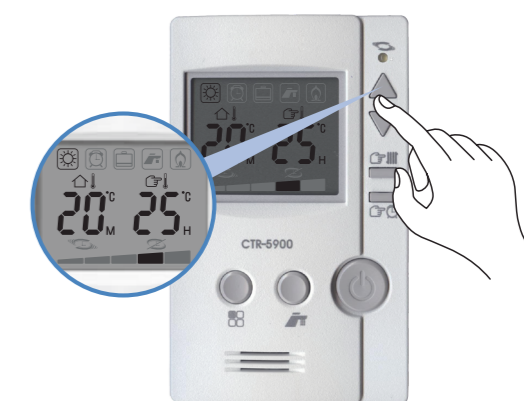


## 11. Эксплуатация котла 11.1 Пульт управления CTR-5900 (со встроенным комнатным термостатом) 11.1.1 Режим "Присутствие"

1. Нажимайте кнопку ("Присутствие", "Таймер", "Отсутствие") до тех пор, пока не появится надпись "Присутствие". При последовательном нажатии кнопок "Присутствие", "Таймер", "Отсутствие" на дисплее по очередности появляются индикации этих режимов.



2. Нажатием кнопок Вверх(▲)/Вниз(▼) установите желаемую температуру в помещении (котел работает только в том случае, если устанавливаемая температура выше температуры в помещении, указанной на дисплее).



3. Нажатием кнопки выбора сезона года установите желаемую температуру отопительной воды (последовательным нажатием кнопки выбора сезона года устанавливается режим "Лето"-"Осень"-"Весна"-"Начало зимы"-"Зима").



### Что такое выбор времени года

Вы можете выбрать одну из заранее заданных температур для каждого времени года для функций Дома/Отсроченый пуск:

Время года	Лето	Осень	Весна	Ранняя зима	Зима
Температура	50°C	60°C	70°C	80°C	85°C

### 11.1.2 Режим “Таймер”

Установите режим “Таймер” Нажимайте кнопку (“Присутствие”, “Таймер”, “Отсутствие”) до тех пор, пока не появится надпись “Таймер”. Включается индикатор работы в заранее установленное время, и запускается функция “Таймер”. Например: котел будет работать по 20 мин с перерывом на 2 часа



### Изменение установленного времени работы котла

1. Нажмите кнопку “Таймер” Нажатием кнопок Вверх(▲)/Вниз(▼) установите желаемое время (минуты) остановки котла. Если Вы завершили установку нагрева воды в этом положении в первую очередь активируется заданное время остановки.

2. Нажмите кнопку “Таймер” снова. Нажатием кнопок Вверх(▲)/Вниз(▼) установите желаемое время (минуты) остановки котла. Если Вы завершили установку нагрева воды в этом положении, в первую очередь активируется заданное время остановки. Нажатием кнопок Вверх(▲)/Вниз(▼) установите желаемую продолжительность работы котла

3. Если хотите изменить время работы котла, нажмите на кнопку “Таймер”.



### Преимущества функции “Таймер”

Установив время функционирования и остановки с применением функции “Таймер”, можно существенно сократить расход топлива. Установите желаемое время, в зависимости от времени года и предпочтений в отоплении Вашего дома.

### 11.1.3 Режим “Отсутствие”

Нажимайте кнопку (“Присутствие”, “Таймер”, “Отсутствие”) до тех пор, пока не появится надпись “Отсутствие”. Данный режим поддерживает минимальную температуру в помещении для предотвращения повреждений в результате переохлаждения и взрыва котла.



### Что такое “защита от замерзания”?

Функция защиты от замерзания поддерживает котел и трубы системы отопления на определенной температуре для предотвращения повреждения в результате замерзания.

1. Включается при обнаружении датчиком температуры в контуре отопления или датчиком температуры в пульте управления, температуры 8°C или менее.

**Действие:** Запускается циркуляционный насос на 10 минут. После 30 секундной паузы вновь запускается циркуляционный насос на 10 минут. Отключение режима.

При повышении температуры до 10°C режим автоматически отключается.

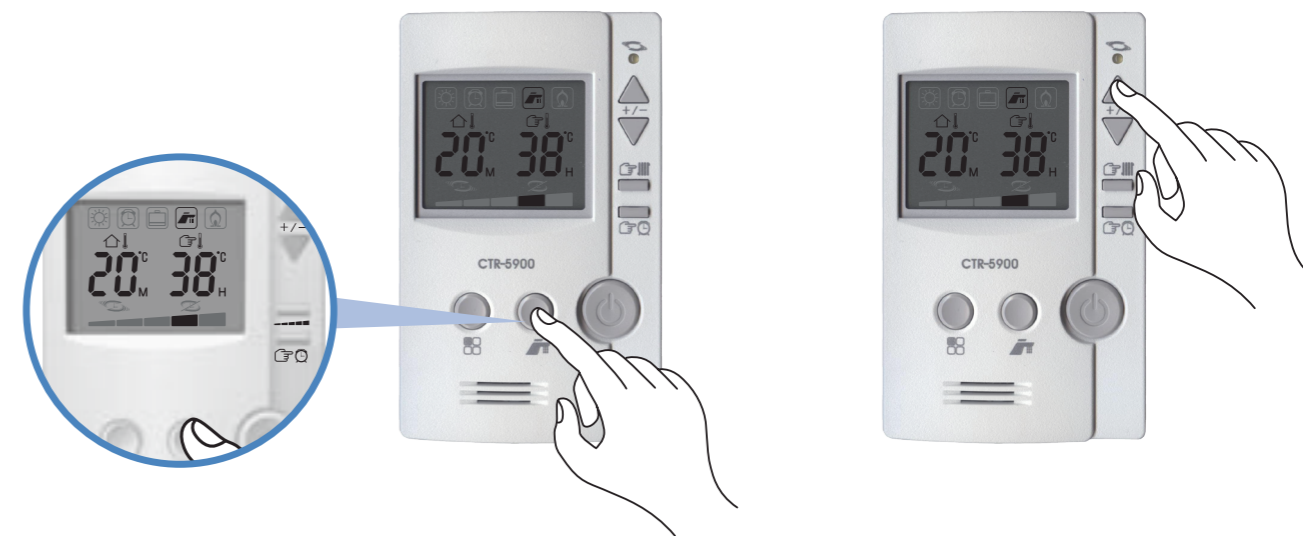
2. Включается при обнаружении датчиком температуры контура отопления или датчиком температуры в пульте управления, температуры 5°C или менее.

**Действие:** Запускаются циркуляционный насос и газовая горелка.

При достижении температуры теплоносителя в контуре отопления 50°C или датчиком температуры в пульте управления 18°C - отключается газовая горелка. Циркуляционный насос продолжает работу в течение 5 минут после остановки газовой горелки. Отключение режима.

### 11.1.4 Режим “Душ”

1. При нажатии кнопки “Душ” котел принудительно переводится в режим приоритета ГВС.
2. Через 2 часа 30 минут после установки режима “Душ” котел автоматически переключится на предыдущий режим работы.
3. В данном режиме работы котла контур отопления принудительно включится только при срабатывании функции защиты от замерзания.





Внимание



Необходимо  
соблюдать

## Предостережение при использовании контура ГВС

- При использовании горячей воды остерегайтесь ожогов;
- Обратите особое внимание на детей, пожилых людей и инвалидов;
- При открытии крана горячей воды вначале может пойти горячая вода с более высокой температурой, чем была задана в режиме работы “Душ”;
- Функция заданной температуры доступна, когда котел предварительно настроен на заданную температуру в режиме работы “Душ”;
- Горячая вода из контура ГВС не рекомендуется для питья и приготовления пищи;
- Выключение приоритетного режима работы контура ГВС возвращает котел в режим работы контура отопления (при его активации в холодный период времени).

Приоритет горячей воды обеспечивается за счет управления циркуляционным насосом. Если циркуляционный насос не управляется автоматикой котла или имеются дополнительные циркуляционные насосы - приоритет работать не будет!

### 11.1.5 Использование функции заданной температуры

1. Нажмите кнопку “Душ”, для настройки необходимой температуры горячей воды контура ГВС;
2. Используйте кнопки Вверх(▲)/Вниз(▼) для настройки желаемой температуры (доступный диапазон температур 35-60°C);
3. Нажмите кнопку (“Присутствие”, “Таймер” или “Отсутствие”) для возврата к необходимому режиму работы котла.

### Что такое функция заданной температуры?

Если вы планируете использовать горячую воду в одном из режимов (“Присутствие”, “Таймер” или “Отсутствие”), активируйте эту функцию чтобы установить необходимую температуру воды в контуре ГВС.

При использовании горячей воды контура ГВС во время режимов работы котла “Присутствие”, “Таймер” или “Отсутствие”, будет поддерживаться ранее заданная температура горячей воды.

## 12. Техническое обслуживание котла

### 12.1 Требования безопасности при обслуживании котла летом

В летний период может быть проявлена некоторая беспечность в отношении требований безопасности при обслуживании котла, поэтому просим Вас заранее подготовиться к зимнему сезону, обратите внимание на рекомендации, изложенные ниже.

#### 1. Отключите котел от сети

Летом, в период дождей, повреждения котла могут быть вызваны ударами молнии, поэтому если Вы не пользуетесь котлом в течение длительного срока, отключите его от сети.

#### 2. Периодически запускайте котел

При длительном не использовании эксплуатационные характеристики каждой функциональной детали могут ухудшаться. В частности, циркуляционный насос внутри котла может вызвать внутреннее повреждение насоса. Котел необходимо включать 1-2 раза в месяц.

#### 3. Тщательно обследуйте дымовую трубу

Следует проверить, не попала ли летом в дымовую трубу влага. Попавшая внутрь котла вода может принести к его неисправности и неполному выводу выхлопных газов. Кроме того, необходимо проверить герметичность соединения дымовой трубы и котла, следует убедиться, что дымовая труба находится в фиксированном состоянии, и отсутствуют щели на участках соединения.

#### 4. Осуществляйте проверку котла во время его неактивного использования

Пользователь котлом должен обратиться в специализированное предприятие в мае - сентябре, в период неактивного использования котла, чтобы обеспечить осмотр и техническое обслуживание. Устранение незначительных неисправностей при простом осмотре и техническое обслуживание позволят Вам безопасно использовать газовый котел в течение длительного времени.

### 12.2 Требования безопасности при обслуживании котла зимой

В зимнее время года из-за несоблюдения мер безопасности происходят взрывы, пожары, промерзание и отравление выхлопными газами. Прежде чем запустить отопление зимой ознакомьтесь с рекомендациями, изложенными ниже, которые в обязательном порядке следует выполнять в целях безопасной эксплуатации котла.

#### 1. Перед запуском котла в работу в обязательном порядке обследуйте место его установки.

- Проверьте наличие вентиляционных окон.
- Проверьте наличие повреждений дымовой трубы.
- Убедитесь, что она не закупорена, не имеет вмятин (есть ли конденсат внутри дымовой трубы, разрывы на участке соединения с котлом).
- Проверьте прочность фиксации котла на стене.
- Проверьте, нет ли мышей и птичьих гнезд внутри и на верхней части дымовой трубы (обязательно установите защитную сетку).
- Проверьте теплоизоляцию труб, проходящих через открытые участки, во избежание промерзания.
- Не оставляйте воспламеняемый материал, такой как бензин или растворитель возле котла, так как это может вызвать пожар.

## 2. Запуск газового котла в работу

- Подсоедините кабель электроподачи к электрической сети и откройте кран подачи воды, а так же газовый кран, чтобы проверить на наличие утечек.
- После подключения котла к электросети и нажатия кнопки включения на пульте управления проверить, загорелась ли лампочка-индикатор включения.
- Если индикатор работы не загорается, температура заданная на пульте управления ниже температуры внутри помещения, поэтому отрегулируйте уровень.
- Если лампочка-индикатор включения загорелась, но котел не запускается, возможно, после монтажа котла в трубопроводе образовались воздушные пробки, поэтому нажмите 2-3 раза кнопку включения на пульте управления.
- После запуска котла в работу проверьте все его режимы.
- Отрегулируйте температуру нагревания воды под сезонные условия и индивидуальные потребности.

## 3. Основные меры по предотвращению промерзания

- Не отключайте электропитание даже когда уезжаете из дому зимой, чтобы предотвратить замораживание и образование трещин (работает функция предотвращающая замораживание).
- В случае длительного отсутствия эксплуатации в зимнее время для предотвращения промерзания слейте воду из котла и системы отопления.
- Необходимо покрыть изолятором оголенную трубу. Если труба или котел замерзли, не включайте котел. Свяжитесь со специализированным предприятием, чтобы получить помощь специалиста.

## 4. Профилактический осмотр и правила безопасности при утечке газа

- В целях продления срока службы котла, его правильной и безопасной эксплуатации не менее раза в год обращайтесь в специализированное предприятие для проведения технического обслуживания.
- Техническое обслуживание котла и его очистка производится после закрытия газового крана, отключения от электрической сети, и когда котел остынет.
- Периодически проверяйте мыльной водой газовый трубопровод на наличие утечки газа.
- Во время эксплуатации в обязательном порядке следите за состоянием дымохода: наличие ржавчины, отверстий, закупорки, герметичность участков соединения, обеспечивающей нормальный отвод выхлопных газов.
- Проверьте, нет ли опасности утечки выхлопных газов в следствие изношенности соединительных частей дымовой трубы.
- При выявлении каких-либо неисправностей в котле во время эксплуатации, не предпринимайте какие-либо меры самостоятельно. Следуйте инструкциям, приведенным ниже. Если котел фиксирует какие-либо неисправности и на пульте управления загорается соответствующая лампочка или появляется код неисправности на дисплее, срочно сообщите в специализированное предприятие.

## 12.3 Техническое обслуживание (для пользователей)

### Внимание!

**Все операции по уходу за котлом необходимо выполнять только после его выключения, закрытия газового крана, отключения котла от электросети, остывания дымовой трубы и соединительных труб отопления и горячего водоснабжения.**

### Техническое обслуживание (для пользователей)

Для обеспечения длительной и безотказной работы котла и сохранения его рабочих характеристик необходимо регулярно проводить ежедневный осмотр, еженедельное обслуживание и ежегодное техническое обслуживание.

Осмотр и уход выполняются владельцем котла.

Ежегодное техническое обслуживание котла проводится специализированным предприятием не позднее 12 месяцев после его установки и в дальнейшем не реже, чем один раз в 12 месяцев.

Ежегодное техническое обслуживание желательно проводить перед началом отопительного сезона.

### Внимание!

**Работы, связанные с техническим обслуживанием котла, не являются гарантийными обязательствами предприятия изготовителя и производятся за счёт потребителя.**

### Ежедневный осмотр (для пользователей)

Один или два раза в день (утром и/или вечером) необходимо произвести осмотр котла:

1) Убедиться в отсутствии запаха газа в помещении, при обнаружении запаха газа в помещении:

- Закрыть кран подачи газа;
- Не вытаскивать вилку котла из электрической розетки;
- Не вытаскивать и не вставлять вилки других приборов в электрическую сеть;
- Не включать и не выключать свет и переключатели других электрических приборов и средств связи;
- Не использовать прочие воспламеняемые предметы (сигареты, зажигалки, спички и т.п.);
- Открыть окно для тщательного проветривания помещения;
- Покинуть помещение и сообщить в службу газового хозяйства и в специализированное предприятие об утечке газа.

2) Убедиться в отсутствии протечек воды в котле или подводящих трубах.

3) Убедиться в отсутствии воспламеняющихся предметов около котла.

### Еженедельное обслуживание (для пользователей)

Котел следует содержать в чистоте, для чего необходимо регулярно удалять пыль с корпуса котла и пульта управления, путем протирания поверхности котла и пульта управления сначала влажной, а затем сухой тряпкой.

В случае значительного загрязнения, протереть котел и пульт управления сначала влажной тряпкой, смоченной нейтральным моющим средством, а затем сухой тряпкой.

### Внимание!

**Запрещается применять моющие средства усиленного действия и содержащие абразивные частицы, а также бензин или другие органические растворители для очистки поверхности облицовки и пластмассовых деталей.**

## 12.4 Устранение неисправностей (для пользователей)

### Отсутствует питание

- Проверьте, подсоединен ли шнур электропитания
- Включите другие предметы бытовой техники, чтобы проверить наличие электричества. Если электричество есть, но котел не работает, свяжитесь со специализированным предприятием

### Питание включено, но комната не нагревается

- Проверьте, нормально ли функционирует котел
- Заданная температура нагрева может быть ниже комнатной температуры
- Если котел не использовался длительное время, может заблокироваться циркуляционный насос. Проверните отвёрткой ось циркуляционного насоса на эксплуатационной стороне (только для специализированного предприятия).
- Если котёл по-прежнему не работает, не предпринимайте какие-либо действия самостоятельно. Свяжитесь со специализированным предприятием.

Код ошибки	Неисправность	Вероятная причина	Методы устранения
01 02 03	Отсутствие зажигания	Отсутствие или недостаточное давление газа.	Проверить открытие газового крана и перезапустить котел.
			При повторном отсутствии запуска котла сообщить в специализированное предприятие.
04 05 14 34	Неправильная работа датчиков температуры	Неисправность или неправильное соединение датчиков температуры.	Выключить котел и сообщить в специализированное предприятие.
06	Неправильная работа вентилятора	Неисправность вентилятора или блока управления.	Перезапустить котел.
			При повторном отключении котла сообщить в специализированное предприятие.
07	Неправильная работа вентилятора (скорость слишком мала или высока)	Попадание встречного потока воздуха внутрь котла через дымовую трубу, вызванное сильными порывами ветра.	Перезапустить котел. При периодических отключениях сообщить в специализированное предприятие для проверки правильности положения дымовой трубы.
		Полное или частичное блокирование дымовой трубы посторонними предметами, водой или конденсатом.	Сообщить в специализированное предприятие для проверки герметичности всех соединений, правильности положения дымовой трубы и необходимости установки конденсатосборника.
		Наружное отверстие дымовой трубы заблокировано льдом.	Осторожно очистить лед и перезапустить котел. При повторяющихся блокировках дымохода льдом сообщить в специализированное предприятие и установить окончание дымовой трубы для низких температур.

08	Отсутствие связи между пультом управления и котлом	Повреждены - блок управления - пульт управления - соединительный провод.	Сообщить в специализированное предприятие.
95	Количество теплоносителя в системе отопления недостаточно	Падение давления при переходе к более теплому сезону или при течи в котле или системе отопления.	При утечке воды из котла остановить котел и сообщить в специализированное предприятие.
			Проверить систему отопления на наличие утечек и при их отсутствии открыть кран подпитки контура отопления и довести давление воды в системе отопления до рабочего диапазона, предварительно обеспечив поступление холодной воды к котлу.
96	Активирована система безопасности перегрева котла	Останов циркуляционного насоса.	Открыть кран горячей воды и дождаться когда из него пойдет холодная вода, после чего перезапустить котел.
			При повторяющихся отключениях котла сообщить в специализированное предприятие
97	Утечка газа	Активирована система безопасности или неисправен датчик землетрясения.	Перезапустить котел.
			При повторяющихся отключениях котла сообщить в специализированное предприятие
97	Утечка газа	Утечка газа из котла или газопровода или недостаточное поступление воздуха в котел через дымоход при порывах ветра, и накопление угарного газа в помещении.	Закрыть кран подачи газа. Не вытаскивать вилку котла из электрической розетки. Не вытаскивать и не вставлять вилки других приборов в электрическую сеть. Не использовать открытое пламя (сигареты, спички или зажигалки и т.п.). Тщательно проветрить помещение. Сообщить в специализированное предприятие об утечке газа.

## 12.5 Техническое обслуживание (для специализированных предприятий)

Внимание! Техническое обслуживание котла производится только специализированным предприятием не реже одного раза в 12 месяцев, желательно перед началом отопительного сезона.

### Внимание!

Все операции по обслуживанию котла необходимо выполнять только после его выключения, закрытия газового крана, отключения котла от электросети, слива воды, остывания внутренних частей, остывания дымовой трубы, остывания соединительных труб отопления и горячего водоснабжения и снятия лицевой панели.

### Внимание!

Запрещается вносить изменения в конструкцию котла и использовать запасные части, произведенные не предприятием изготовителем.

### Внимание!

Запрещается зауживать сечение трубы, которая соединяет котел с дымоходным каналом.

### Внимание!

Котел оборудован системой безопасности, отключающей подачу газа на горелку при недостаточности или отсутствии тяги в дымоходе.

Запрещается отключение или внесение изменений в работу системы безопасности, отключающей подачу газа на горелку при недостаточности или отсутствии тяги в дымоходе.

Невыполнение данного требования влечет за собой возможность отравления угарным газом.

### Ежегодное техническое обслуживание (для специализированных предприятий)

При техническом обслуживании выполняются следующие работы:

- Чистка горелки и коллектора;
- Чистка главного теплообменника от сажи на наружной поверхности и от накипи во внутренней поверхности трубопровода;
- Чистка внутренней поверхности труб интегрированного контура ГВС в баке расширительном;
- Проверка давления воздуха в баке расширительном;
- Чистка фильтра в контуре отопления;
- Замена уплотнительных соединений в газовой и водяной системах;
- Чистка от пыли узлов и поверхностей внутри корпуса;
- Проверка герметичности газовой и водяной систем;
- Проверка работы клапана предохранительного в контуре отопления;
- Чистка фильтров газа и холодного водоснабжения;
- Проверка работы системы безопасности отключающей подачу газа на горелку при недостаточности или отсутствии тяги в дымоходе;
- Проверка системы забора воздуха и отвода продуктов сгорания на герметичность;
- Проверка номинального давления подачи природного или сжиженного газа.

### Чистка горелки и коллектора

Для очистки горелки необходимо выполнить следующие операции:

- Выполнить демонтаж и протереть влажной ветошью газовый коллектор и горелку для удаления пыли;
- Щеткой удалить нагар с наружных поверхностей горелки и коллектора и из внутренних каналов секций горелки и сопел;
- При необходимости промыть горелку и коллектор раствором соды с очищением внутренних полостей секций горелки и сопел щеткой. Тщательно промыть их проточной водой, просушить и выполнить монтаж на место.

Содержание горелки в постоянной чистоте избавит теплообменник от загрязнения сажей и увеличит срок его службы.

### Чистка главного теплообменника

При загрязнении теплообменника необходимо произвести чистку его внешней поверхности, когда на ней образовалась сажа, и внутренней поверхности труб теплообменника, когда в них образовалась накипь.

### Удаление загрязнения с внешней стороны

- Выполнить демонтаж теплообменника и опустить в раствор соды или иного синтетического моющего средства;
- Подержать его в растворе 10-15 минут и произвести чистку верхней и нижней поверхностей при помощи щетки. Промыть сильной струей воды;
- При необходимости весь процесс повторить.

### Устранение накипи на внутренней поверхности трубопровода

- Снять теплообменник и поместить в емкость;
- Приготовить 10% раствор лимонной кислоты (100 г порошковой лимонной кислоты на 1 литр теплой воды) или использовать специальное средство для чистки медных теплообменников в соответствии с его инструкцией;
- Залить в трубопровод теплообменника приготовленный раствор. Раствор оставить на время необходимое для растворения накипи, затем слить и трубопровод тщательно промыть водой. При необходимости весь процесс повторить.
- Выполнить монтаж главного теплообменника на место.

### Чистка внутренней поверхности труб интегрированного контура ГВС в баке расширительном

- Выполнить демонтаж бака расширительного и поместить его в емкость;
- Приготовить 10% раствор лимонной кислоты (100 г порошковой лимонной кислоты на 1 литр теплой воды) или использовать специальное средство для чистки стальных труб в соответствии с его инструкцией;
- Залить в трубопровод интегрированного контура ГВС приготовленный раствор. Раствор оставить на время необходимое для растворения накипи, затем раствор слить и трубопровод тщательно промыть водой. При необходимости весь процесс повторить.
- Выполнить монтаж бака расширительного с интегрированным контуром ГВС на место.

### Проверка давления воздуха в баке расширительном

**Внимание!** Проверку давления воздуха в баке расширительном проводить после закрытия запорных кранов системы отопления и слива воды из котла.

- Снять колпачок с клапана подкачки воздуха, находящегося посередине расширительного бака;
- Через клапан, замерить давление воздуха. Давление воздуха должно составлять  $0,09 \pm 0,02$  МПа;
- При давлении воздуха в расширительном баке ниже допустимого, необходимо его повысить до требуемого значения насосом (или другим безопасным способом);
- При выявлении повреждения внутренней мембраны, замените расширительный бак (давление воздуха не восстанавливается или из клапана подкачки воздуха выступает вода). расширительный бак необходимо заменить.

### Чистка фильтра в контуре отопления

Произвести демонтаж клапана безопасности. Вытащить и очистить фильтр контура отопления. Выполнить монтаж фильтра контура отопления и клапана безопасности на место.

### Замена уплотнительных соединений

При техническом обслуживании, когда производится разборка и сборка газовых и водных и коммуникаций, необходимо обязательно устанавливать новые уплотнения.

### Чистка от пыли узлов и поверхностей внутри корпуса

Чистка от пыли производится путем протирания узлов и поверхностей сначала влажной тряпкой, а затем сухой тряпкой.

### Проверка герметичности газовой и водяной систем

**Внимание!** При проверке герметичности газовых соединений запрещается использование источников открытого пламени.

Проверка герметичности газовых соединений выполняется путем обмыливания мест соединений. Появление пузырьков означает утечку газа. Утечка газа не допускается. Проверка герметичности проводится во всех местах соединений.

Проверка герметичности водяной системы выполняется визуально в местах всех соединений водяных контуров, поочередно в режиме отопления и ГВС.

Течь в местах соединений не допускается.

В случае обнаружения утечки газа или протечки воды, их необходимо устранить путем подтяжки гаек (заглушек) или установкой нового уплотнения.

### Проверка работы клапана предохранительного в контуре отопления

Проверка работы клапана предохранительного заключается в переводе ручки клапана в открытое положение, чтобы произошел выброс воды из клапана. После проверки клапан необходимо закрыть.

### Чистка фильтров газа и холодного водоснабжения

Фильтры газа и воды являются дополнительным оборудованием. Произведите очистку фильтров в соответствии с инструкциями по эксплуатации фильтров. При наличии сепаратора в смесителе – замените его.

### Проверка работы системы безопасности отключающей подачу газа на горелку при недостаточности или отсутствии тяги в дымоходе

Для проверки необходимо снять газоотводящую трубу и включить котел при максимальном расходе газа (например, в режиме производства максимального количества горячей воды в контуре ГВС). Закрыть газовый выходной патрубок котла металлическим листом. Не позднее чем через 120 секунд котел должен отключиться.

После проверки установить газоотводящую трубу на место, обеспечив герметичность соединения и хорошо проветрить помещение, в котором находится котел.

### Проверка системы забора воздуха и отвода продуктов сгорания на герметичность

Проверить визуально целостность дымохода. Перекосы и зазоры в местах соединения элементов дымохода недопустимы. Стыки отдельного дымохода, в элементах которого не предусматривается наличие уплотнительных манжет или колец, должны быть герметизированы термостойкой алюминиевой самоклеющейся лентой.

### Проверка давления подачи природного или сжиженного газа перед котлом

**Внимание!** Давление газа проверяется при работающем котле.

В качестве прибора для измерения рекомендуется использовать U-образный манометр.

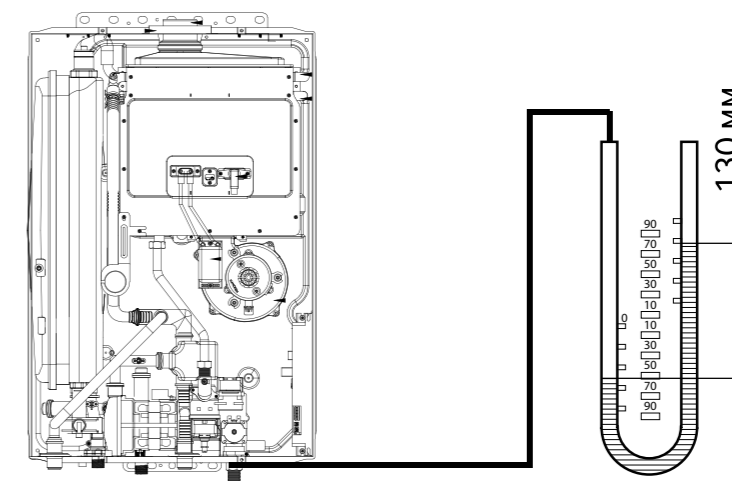
Для проведения измерения давления газа:

- Закрыть газовый кран перед котлом;
- Подключить манометр к патрубку замера давления газа, предварительно отвернув винт с уплотнением (см. рис. 12, позиция 12);
- Открыть газовый кран и включить котел в режим максимального расхода газа (например, в режиме производства максимального количества горячей воды в контуре ГВС);
- Определить показания прибора и проверить на соответствие данным таблицы с техническими характеристиками (параграф б);

После проведения измерения:

- Выключить котел и закрыть газовый кран;
- Отключить манометр;
- Завернуть винт с уплотнением на патрубок замера давления газа;
- Проверить место установки винта на герметичность путем обмыливания. Появление пузырьков означает утечку газа. Утечка газа не допускается.

Адрес и контактный телефон ближайшего сервисного центра по обслуживанию котлов KITURAMI вы можете узнать в торгующей организации и на наших сайтах [www.ikiturami.ru](http://www.ikiturami.ru)



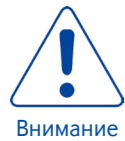
## 12.6 Устранение неисправностей (для специализированных предприятий)

Код ошибки	Неисправность	Вероятная причина	Методы устранения / проверить и заменить при неисправности/
01	отсутствие зажигания	отсутствие газа	проверить открытие газового крана
		закончился сжиженный газ в баллонах	заменить баллоны со сжиженным газом
		неправильная установка давления газа	проверить давление газа перед котлом
			установить значения MIN и MAX давления газа на газовом узле (Приложение № 4)
		неисправность зажигания	провода электроподдачи/трансформатор зажигания/блок управления
неисправность газового узла	провода электроподдачи/ газовый узел/ блок управления		
02	отсутствие зажигания	неправильная работа фотодатчика	закрывать крышку котла/очистить окошко фотодатчика/провода электроподдачи/заменить фотодатчик/блок управления
03	пятикратное последовательное затухание пламени в течение 1 минуты	недостаточное давление газа	проверить диаметр подводящей газовой трубы Настроить газовый узел на правильное MIN давление (блок управления, перекл. 8)
		блокировка дымохода	проверить блокировку дымохода
		неправильная работа фотодатчика	Провести работы по коду ошибки 02
04	Неисправность управления температурой теплоносителя	Неисправность/ неправильное соединение датчиков температуры/ блока управления	Проверить соединения датчиков температуры/ заменить датчики/ блок управления
14	Неисправность управления температурой на выходе ГВС	Неисправность/ неправильное соединение датчиков температуры/ блока управления	Проверить соединения датчиков температуры. Заменить датчики/блок управления
24	Неправильная работа датчика остаточного тепла теплоносителя	Неисправность/ неправильное соединение датчиков температуры/ блока управления	Проверить соединения датчиков температуры. Заменить датчики/ блок управления
34	Нарушен контакт в линии датчика температуры на входе ГВС или неправильная работа датчика	Неисправность/ неправильное соединение датчиков температуры/ блока управления	Проверить соединения датчиков температуры. Заменить датчики/ блок управления
05	Нарушен контакт в линии датчика перегрева или неправильная работа датчика. Неправильная работа датчика сейсмичности	Неисправность/ неправильное соединение датчиков температуры/ блока управления. Высокая вибрация или сейсмическая активность	Проверить соединения датчиков температуры. Заменить датчики/ блок управления. Проверить/заменить датчик сейсмичности
06	Не определяется скорость вентилятора или неправильно работает датчик оборотов вентилятора	Неисправность вентилятора, дымоход заблокирован посторонними предметами, неисправность блока управления	Перезапустить котёл. Проверить состояние дымохода, управляющее напряжение на вентиляторе /заменить вентилятор/ блок управления
07	Скорость вентилятора отличается от нормальной	Неправильно установлен дымоход, дымоход заблокирован посторонними предметами, неисправность, вентилятора/блока управления	Перезапустить котёл. Проверить состояние дымохода, управляющее напряжение на вентиляторе /заменить вентилятор/ блок управления
08	Нет электрической связи с комнатным термостатом или сигнал термостата отсутствует 10 минут	Нарушена линия связи, длина кабеля не соответствует рекомендациям. Значительные электромагнитные наводки	Проверить провода. /заменить/проложить экранированный провод
91/92/95	Низкий уровень теплоносителя. Или нарушена связь с датчиком теплоносителя	Испарение или Утечка теплоносителя. Неисправность датчика низкого уровня/ блока управления	Убедиться в отсутствии течи в котле/в системе. Пополнить систему открыв ручной кран подпитки. Проверить /заменить датчик низкого уровня/ блок управления

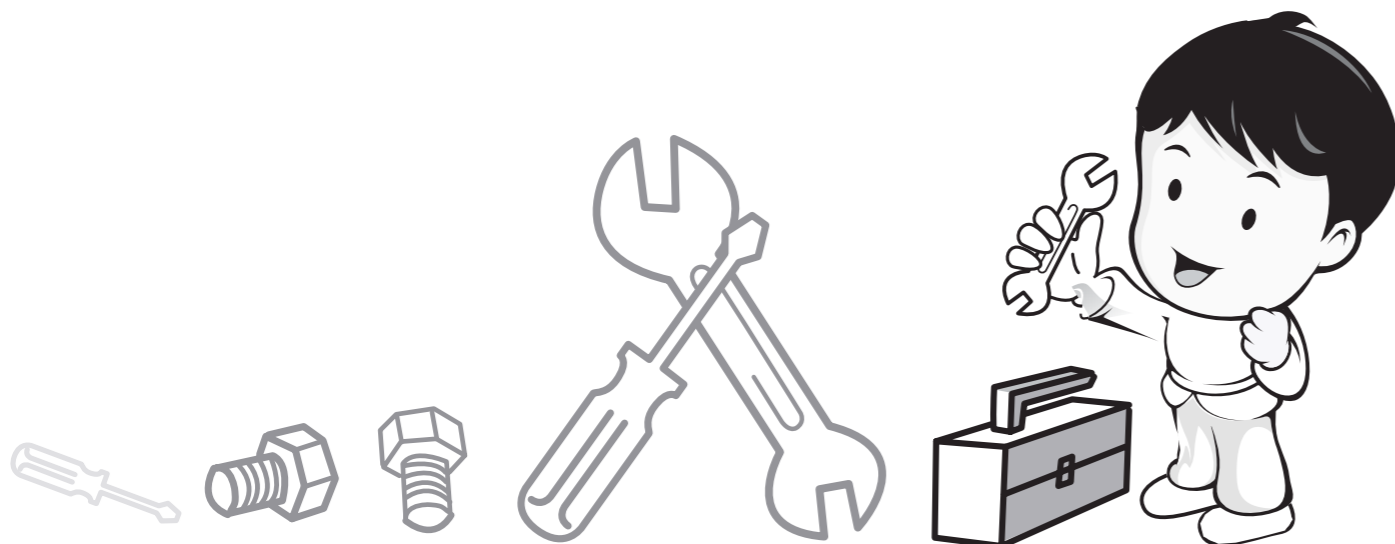
96	Перегрев главного теплообменника или сейсмическая активность	Перекрыты вентили на распределительном коллекторе системы отопления, не работает циркуляционный насос, неисправен датчик перегрева. Загрязнён фильтр теплоносителя. Толчки и вибрация здания	Проверить состояние системы отопления, исправность циркуляционного насоса, датчика перегрева. Проверить и очистить фильтр теплоносителя. Заменить датчик/насос/ блок управления. Проверить отсутствие вибрации и толчков/датчик сейсмичности. Заменить датчик сейсмичности/ блок управления
97	Обнаружена утечка газа или накопление угарного газа в помещении	Нарушено соединение газовых труб, утечка в газовом клапане. Нарушен или неправильно установлен дымоход. Неисправность датчика утечки газа /блока управления	Соблюдая необходимые предосторожности убедиться в отсутствии утечки газа/ устранить утечку газа. Проверить состояние дымохода проерить заменить датчик утечки газа/блок управления

## 13. Рекомендации по установке котла

- Котел должен устанавливаться и вводиться в эксплуатацию сотрудником специализированного предприятия.
- Осуществляйте работы по установке после тщательного прочтения этого руководства для правильной и безопасной установки. Несчастные случаи, возникающие ввиду установки при несоблюдении инструкций, описанных в данном Руководстве по эксплуатации и инструкции, являются ответственностью лица, осуществляющего установку.
- Убедитесь, что топливо и электричество в месте установки подходят для котла, а также выберите наиболее подходящее устройство для места установки.
- Убедитесь, что в месте установки котла нет опасности возникновения пожара.
- При неправильной установке дымохода, может возникнуть утечка выхлопных газов, что может привести к отравлению угарным газом, а также сократит срок эксплуатации котла.
- Производитель не несет ответственность за поломки котла ввиду загрязнений в трубе или образования осадков в результате использования грунтовых вод в качестве сетевой воды.
- Категорически запрещается добавлять в трубы отопления антифриз. Это сокращает срок службы котла, и, естественно, становится причиной его неисправности.
- Специалист, производивший установку котла, должен заполнить раздел 26.1. Все документы, касающиеся установки, а также подтверждающие выполнение работ, необходимо хранить во все время эксплуатации котла у пользователя. Необходимо провести инструктаж потребителя относительно того, как эксплуатировать котел и заполнить раздел 26.2.
- В котельной, в обязательном порядке должен быть оборудован слив воды. Необходимо обеспечить достаточно места для проведения осмотра и ремонтных работ котла.
- Прочно закрепить анкерными болтами, чтобы котел мог выдержать свой вес.
- При установке котла обратить внимание на параметры продукта, указанной в стандартной таблице технических характеристик в руководстве.



После завершения установки верните данное руководство по эксплуатации владельцу котла.



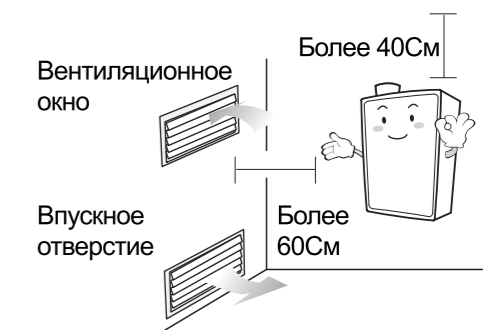
## 13.1 Выбор места установки



Внимание



Необходимо соблюдать



### Установить котел в специальной котельной

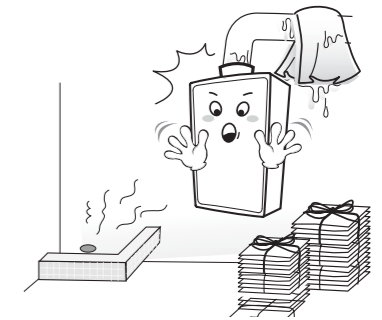
- Установить котел в котельной, чтобы выхлопные газы не проникали в жилые помещения.
- В помещении, в котором устанавливается котел, должно быть достаточно места для проведения технического обслуживания и ремонта. Расстояние между котлом и стеной должно быть 60см, до потолка—40см.
- При прохождении трубопроводов через открытые участки или неотапливаемое помещение их необходимо тщательно утеплить во избежание промерзания.
- Запрещается установка котла на улице, т.к. это может привести не только к промерзанию котла и трубопроводов, но и к полному сгоранию газа из-за дождя, ветра.
- По окончании установки верните данное руководство пользователю.
- Котлы с принудительным выхлопом устанавливаются только в специальных котельных с достаточным притоком свежего воздуха



Внимание

### Не устанавливать котел в закрытом или влажном помещении

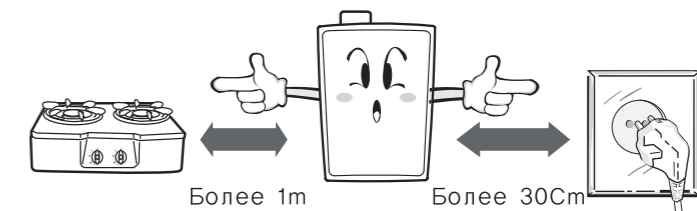
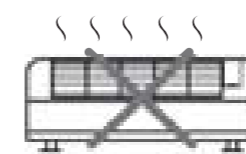
- Установить котел в котельной, чтобы выхлопные газы не могли попасть в жилые помещения.
- Недостаточное количество воздуха может вызвать неполное сгорание и привести к отравлению угарным газом.
- Кроме того, может ускорить поломку продукта.



Внимание

### Не устанавливайте котел рядом с источниками тепла

- Убедитесь, что котел установлен на расстоянии менее 1м от других тепловыделяющих приборов во избежание воздействия на котел. Может произойти неполное сгорание, что может привести к отравлению угарным газом.
- Электрическая розетка должна находиться на расстоянии более 30 см от котла. Не оставляйте воспламеняющиеся вещества рядом с котлом. Наличие этих материалов может привести к пожару (Воспламеняемые материалы: бензин, растворители, аэрозоли, толуол и т.д.)

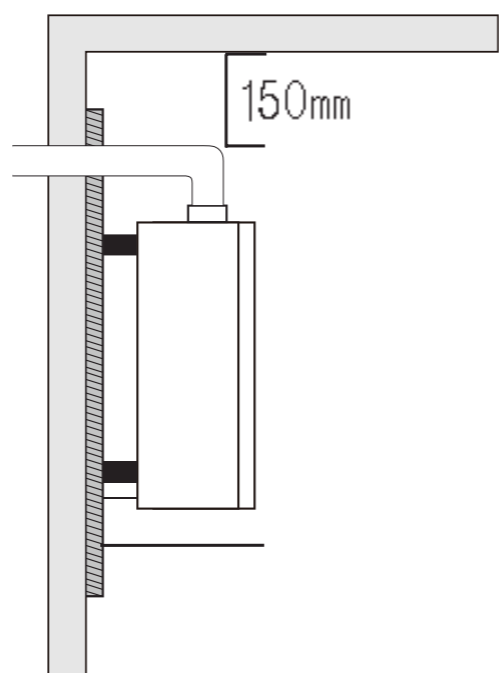




Внимание

### Устанавливать на огнеупорной стене

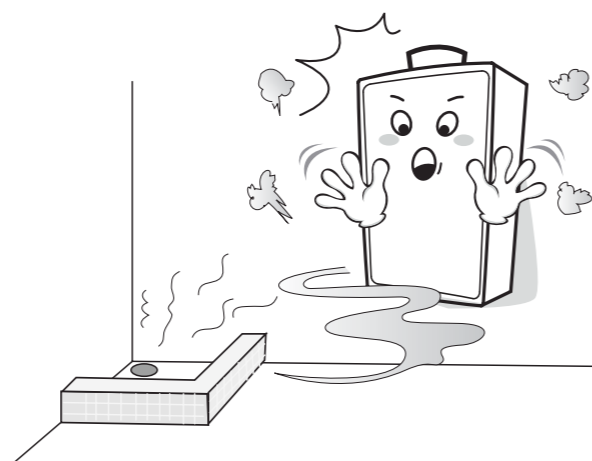
- Устанавливать на огнеупорной стене, способной выдержать вес котла. В случае установки на стене из воспламеняемых материалов, необходимо закрепить на ней огнеупорную плиту (только не металлическую) толщиной более 3 см.
- Расстояние от верхней части дымовой трубы до огнеупорного материала более 150 мм.
- Прочно закрепить анкерными болтами, чтобы котел смог выдержать свой вес



Внимание

### Запрещается устанавливать в помещении, в которое могут поступать отравляющие газы

Постоянное поступление в помещение, в котором установлен котел, отравляющих газов (аммиачного, хлорного, серного и газов других кислот), приводит к ускоренному коррозированию и преждевременному выходу котла из строя.



Внимание

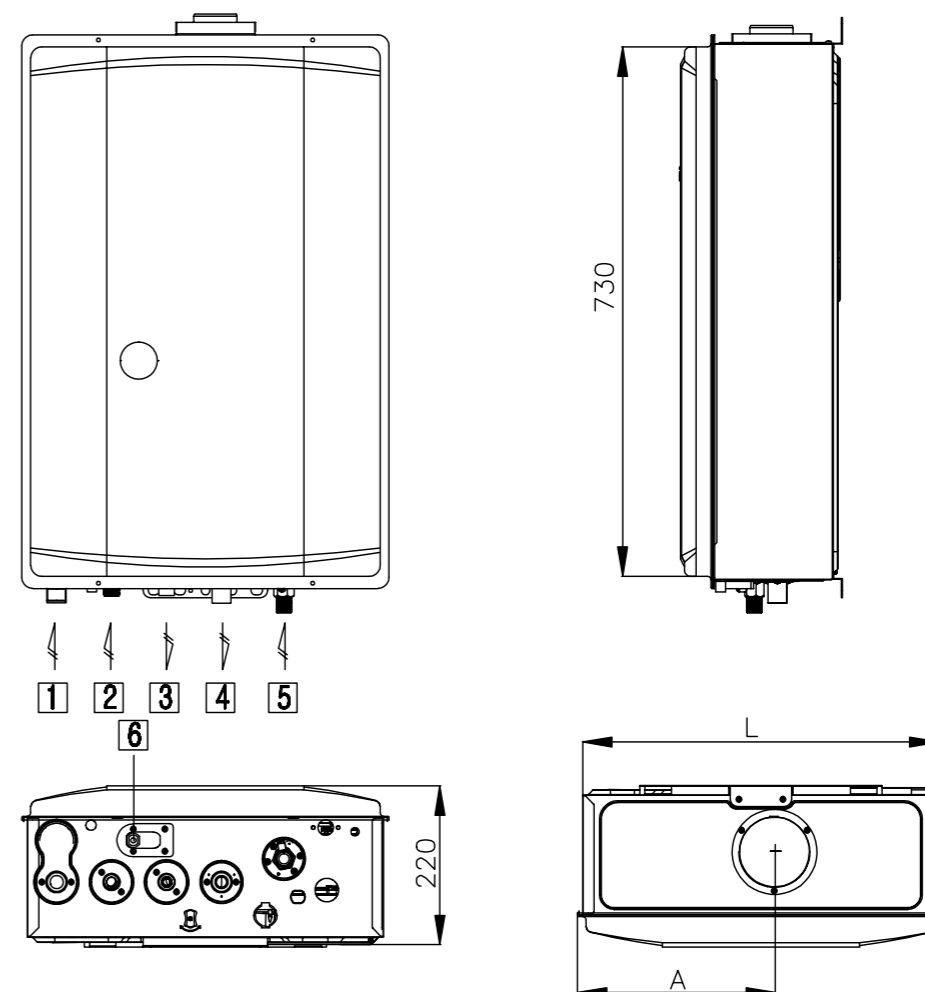
### Устанавливать в помещении с хорошим водоотводом

- Во время работы котла не допускать его переполнения водой, которое вызывается расширением отопительной воды, и подтеков снизу (обязательно должен быть водосток).
- Для отвода излишней воды необходимо подсоединить шланг от нижней части котла до водосливной трубы пластиковой трубки аварийного клапана сброса давления в контуре отопления, особенно, если пол деревянный (компания не несет ответственности за причиненный ущерб, вызванный несоблюдением данных рекомендаций.)



## 14. Монтаж котла

### 14.1 Схема трубопроводов



1	2	3	4	5	6
Вход КО (Контур отопления)	Вход ХВС (Холодная вода)	Выход ГВС (Горячая вода)	Выход КО (Контур отопления)	Вход газа	Кран подпитки КО

Номинальная теплопроизводительность	L	A
15,19,23	430	231
29,35	486	256

### 14.3 Порядок установки

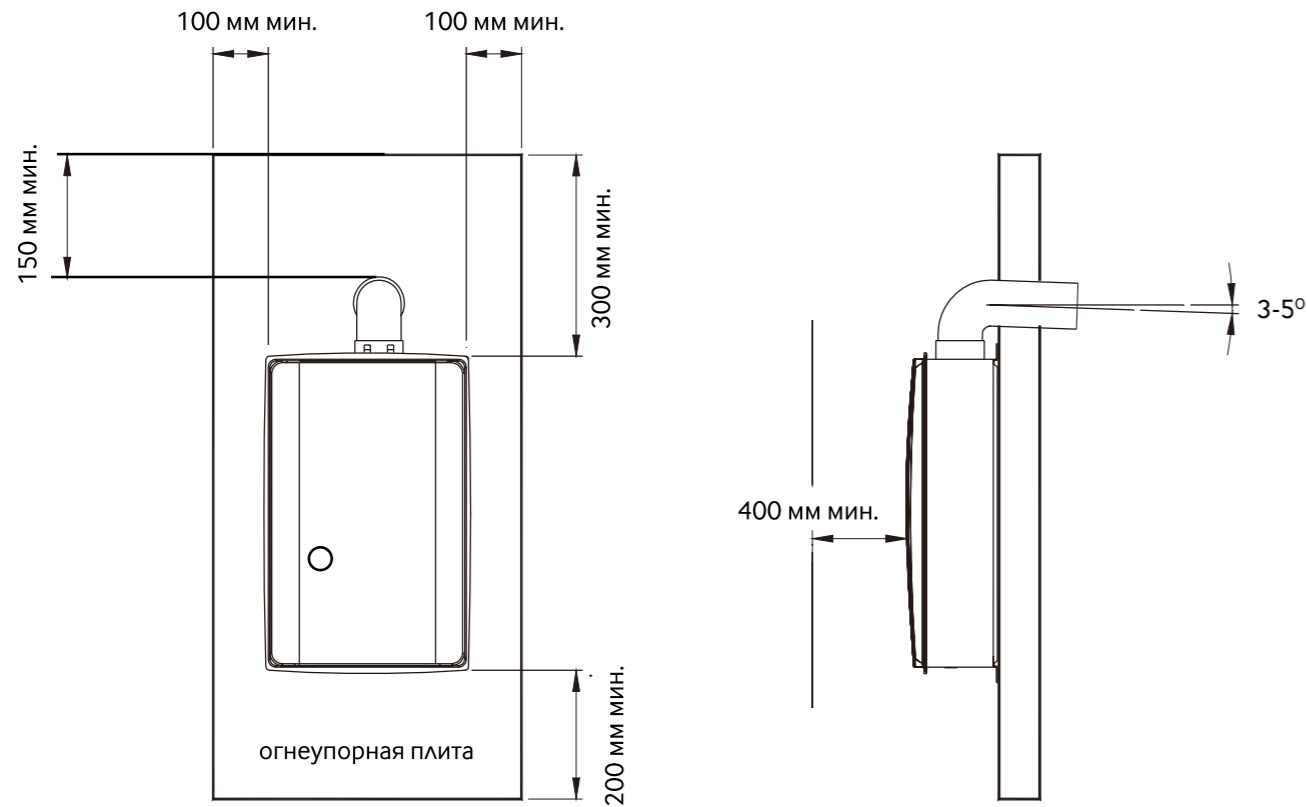
1. Котел должен находиться в вертикальном положении, необходимо обеспечить к нему свободный доступ для проведения ремонта и очистки.
2. Необходимо укрепить стену, способную вынести вес котла: 35-45 кг.

### 14.4 Установочные работы

1. Котел необходимо зафиксировать в устойчивом положении.
2. Прочно закрепить котел анкерными болтами, чтобы он смог вынести свой вес.

## 14.2 Установка котла

1. Котел должен быть установлен строго вертикально.
2. При установке настенного котла необходимо предусмотреть пространство для технического обслуживания и проведения чистки.
3. Стена должна выдержать вес котла (35 ~ 45 кг) и быть огнеупорной, размеры огнеупорной плиты указаны на рисунке.
4. Перед проведением монтажных работ, необходимо проверить трубопроводы и запорную арматуру системы отопления и ГВС, а также трубу газоснабжения.



## 14.3 Выбор места для монтажа

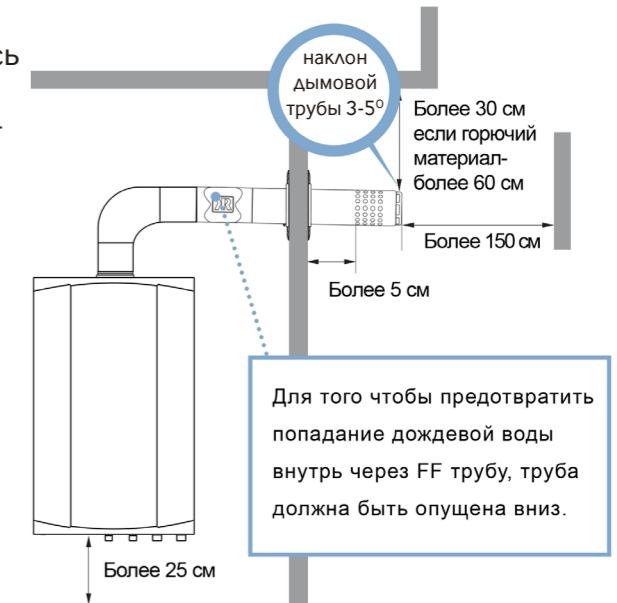
1. При установке настенного котла необходимо предусмотреть пространство для его последующего технического обслуживания.
  2. Нагрузка, которую должна выдерживать стена - 35-45 кг. При необходимости, стену надо усилить.
  3. Не устанавливайте в местах, где есть возможность контакта с веществами (кислоты, щелочи и другие химически активные вещества), которые могут привести к возникновению коррозии различных материалов, что сократит срок эксплуатации котла.
  4. Поверхность, на которую устанавливается котел должна быть огнеупорной.
  5. Не устанавливайте котел в местах с повышенной влажностью или в закрытых помещениях без возможности проветривания.
- При установке котла монтаж дымохода должен соответствовать указанным инструкциям и действующим противопожарным нормам.

## 14.4 Установка впускной/дымоотводящей трубы

### 14.4.1 Принудительный тип выхлопа и принудительный воздухозабор

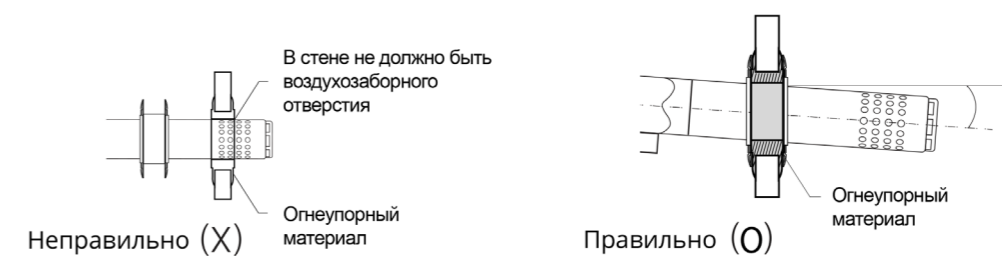
При монтаже котла используются коаксиальные дымоотводящие трубы, имеющие сертификат соответствия. Запрещается изменение их формы и конструкции. Выхлопные и воздухозаборные трубы устанавливаются с выходом их верхней части на улицу и должны иметь выход в стене помещения.

- Установите горизонтальную часть впускной и дымоотводящей трубы так, чтобы они находились под углом 3-5° к нижней части снаружи. Таким образом, водный конденсат или дождь не смогут попасть назад в котел.
- Убедитесь, что в верхней части впускной и дымоотводящей трубы нет выступа в пределах 1,5м вперед, налево, направо и назад.
- В верхней части впускной трубы может накапливаться водный конденсат или образовываться обледенения, которые могут падать, поэтому устанавливайте в месте, где нет людей и транспорта (производитель не несет ответственность за травмы и нанесение ущерба имуществу, вызванные неправильной установкой).
- Когда дымоход находится рядом с возгораемой стеной, необходимо покрыть его слоем изоляционного силикона толщиной более 20 мм или невоспламеняемым материалом.
- Максимальное расстояние удлинения должно быть не более 3 метров без увеличения диаметра дымохода (изгиб в 90°С колена соответствует сопротивлению трубы длиной 2 метра). Удлинительную трубу необходимо покупать отдельно, но никогда не используйте алюминиевую трубу. Используйте удлинительную трубу, которая продается по коленам специализированными магазинами или дистрибьюторами.

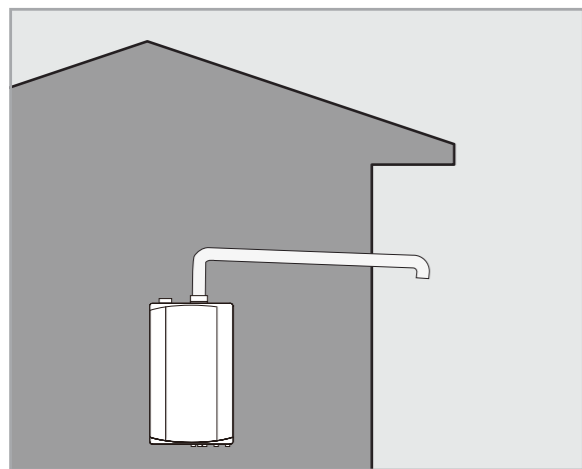


- В соединительном участке дымоотводящей трубы необходимо вставить уплотнительное кольцо и надёжно закрепить. Соединения необходимо покрыть жаростойкой самоклеющейся алюминиевой лентой или другим невоспламеняющимся материалом (сертифицированным).

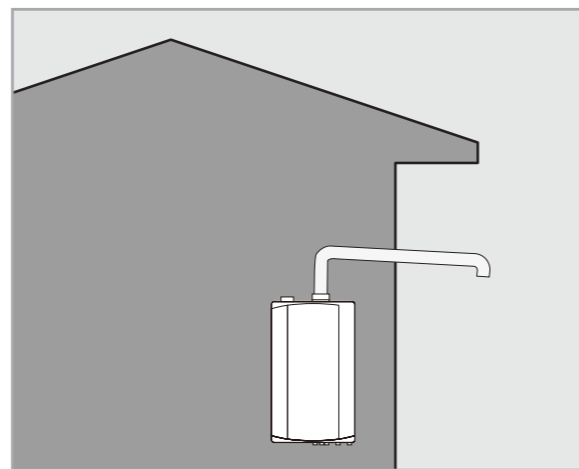
Дымовая труба закрепляется по середине, чтобы предотвратить ее раскачку в ветреную погоду.



## Требования к установке дымовой трубы (принудительный выхлоп и принудительный воздухозабор)



Неправильно



Правильно

- Установите таким образом, чтобы труба дымохода превышала зону давления ветра, а также убедитесь, что сильный ветер и дождь не повредят продукт.
- Убедитесь, что конечная часть дымохода не касается близлежащего здания или других преград.
- Установка в зоне давления ветра приведет к неполному сгоранию, что может привести к образованию сажи, низкой эффективности и проблемам со сгоранием.

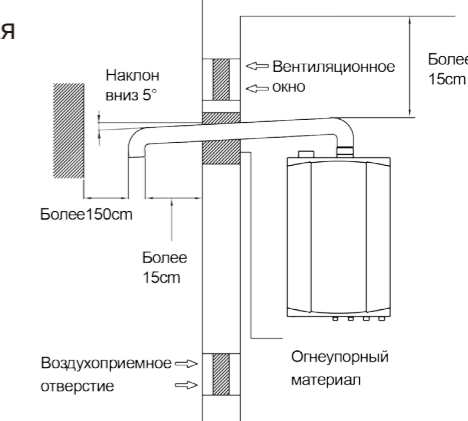
### Отверстие впускной и дымоотводящих труб должно устанавливаться там, где нет людей.

Пар от отработанного газа в зимнее время может вызвать образование льда, который может упасть и вызвать травмы или повреждение имущества.

## 14.4.2 Принудительный тип выхлопа

Котел возможно использовать как полугерметичный, с принудительным типом выхлопа отходящих газов и забором воздуха изнутри помещения. Для этого необходимо использовать комплект труб для полугерметичного принудительного выхлопа отходящих газов. Котел полугерметичного принудительного типа выхлопа устанавливается только в специальной котельной. Котельная—это специально выделенная площадь, изолированная от жилых и других функциональных помещений. Для постоянного поступления воздуха в котельную, в стене должны быть организованы два отверстия воздухоприемное отверстие и вентиляционное отверстие. Вентиляционное отверстие должно быть расположено обязательно сверху. Дымовая труба в обязательном порядке должна соответствовать стандарту.

- Установите горизонтальную часть дымовой трубы для воздуха, чтобы они были наклонены приблизительно под углом 5°С по направлению к нижней части с внешней стороны, чтобы водный конденсат или дождь не попадали в котел.



- Убедитесь, что конец дымохода оснащен конструкцией, через которую не пройдет 16 мм шарик или установите специальную сетку, которая предотвратит попадание мышей и птиц в котел.

- В районе 1,5 м от конца дымохода не должно быть препятствий, а также убедитесь, что нет отверстий в стене, через которые отработанный газ не проникал бы в помещение.

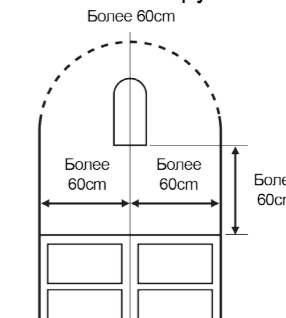
- Когда дымоход проходит сквозь возгораемую стену, необходимо покрыть его слоем изоляционного силикона толщиной 20 мм или более или другим невоспламеняемым изоляционным материалом.

- В месте соединения вентиляционного канала необходимо вставить уплотнительное кольцо и сильно нажать на него, чтобы предотвратить утечку. Убедитесь, что оно надёжно закреплено.

- Максимальное длина дымохода принудительного типа не должна превышать 5 м (угол в 90° соответствует 2 м сопротивления дымохода).

Переходной комплект для полугерметичного принудительного типа выхлопа отходящих газов поставляется отдельно.

### Выхлопная труба



**Внимание!** Дымоотводящие трубы устанавливаются только по проекту газификации. Запрещается подключать к дымовой трубе котла любой другой тип оборудования (включая использующие другие типы топлива, например брикетированный уголь). Запрещается отвод дымовых газов в вентиляционные каналы.

**Внимание!** Проникновение в помещение отходящих газов может вызвать отравление угарным газом.



## 14.7 Монтаж дымохода

### Внимание!

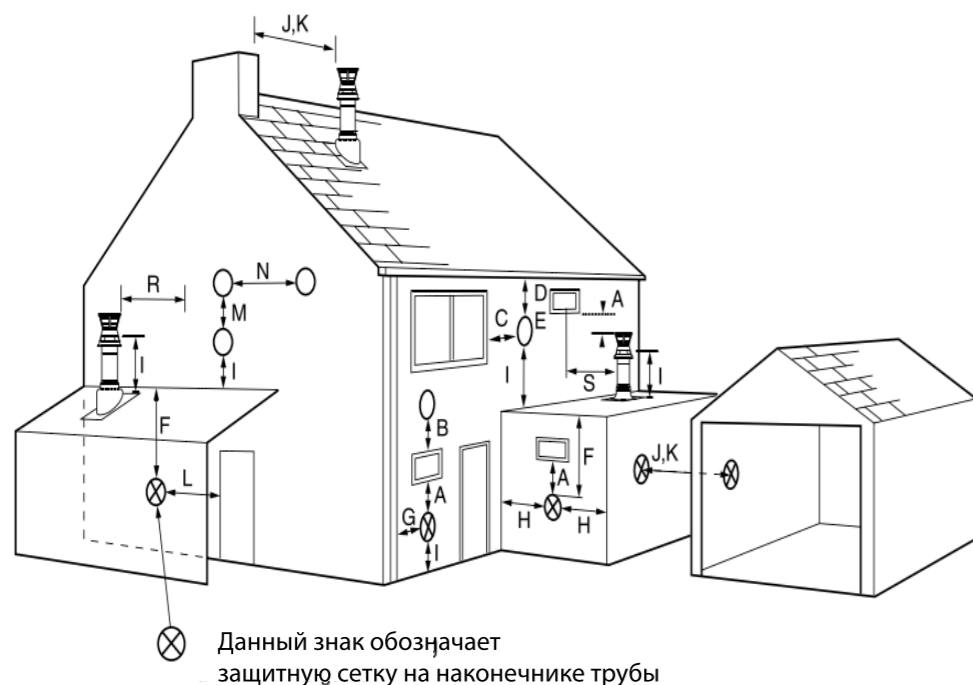
При проведении монтажа дымохода необходимо учитывать выводящийся конденсат.

#### Минимальное расстояние

- AA** При установке под окном, вентиляционным отверстием, минимальное расстояние 30см
- BA** При установке над окном, вентиляционным отверстием, минимальное расстояние 30см
- CA** При установке горизонтально к окну, вентиляционному отверстию, минимальное расстояние 30см
- D** При установке под сливной трубой минимальное расстояние 25мм
- E** При установке под свесом крыши, минимальное расстояние 25мм
- F** При установке под балконом минимальное расстояние 25мм
- G** При установке от вертикальной канализационной трубы 25мм
- H** При установке от внутреннего и внешнего угла 25мм/115мм
- R** При установке на крыше, на балконе, над уровнем земли- 30см
- J** Расстояние от близ находящей трубы дымохода 60см
- K** Расстояние от конца трубы вертикально 120см/ вертикально 60см
- L** Расстояние от жилого помещения и окна гаража 120см
- M** Расстояние между концами труб, установленных на одной и той же стене горизонтально 150см.
- N** Расстояние между концами труб, установленных на одной и той же стене вертикально 30см.
- R** Расстояние между стеной и дымоходом 30см
- S** Расстояние между дымоходом и окном 30см

### Внимание!

1. Монтаж дымохода должен соответствовать правилам и нормам газового хозяйства.
2. Если дымоход выходит на сторону тротуара или пешеходной дорожки убедитесь, что отработанный газ и конденсат не будут вызывать неудобств и мешать прохожим
3. Если труба дымохода установлена не выше 2-х метров от уровня земли, то необходимо установить защитную решетку.
4. При установке дымохода в гаражных помещениях необходимо дополнительно установить устройство для сбора конденсата.
5. Дымоход должен быть собран так, чтобы обеспечивать полное сгорание и безопасность.



## 14.8 Подсоединение к электрической сети



Необходимо  
заземление



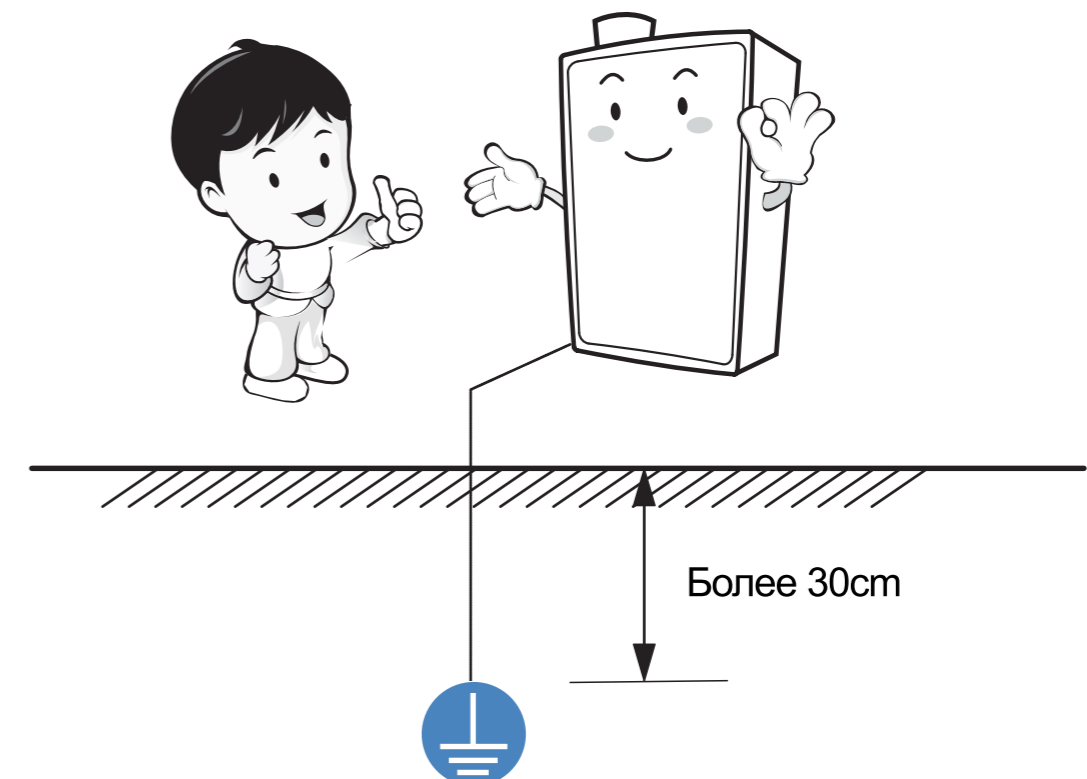
Необходимо  
соблюдать

Котел соответствует I классу защиты от поражения электрическим током.

Для работы котла необходимо наличие электрической однофазной сети переменного тока с номинальным напряжением 220 В, частотой 50 Гц и с заземляющим контактом.

Для подключения котла к электрической сети и заземлению котла обратитесь в специализированное предприятие.

- Для безопасной работы котла и предотвращению несчастных случаев от удара током или короткого замыкания, котел обязательно должен быть заземлен. Заземление котла выполнять с обеспечением всех требований к заземлению в соответствии с ГОСТ 27570.0-87.
- Заземление штепсельной розетки обязательно.
- Категорически запрещается подключать заземление к газопроводу, трубопроводу, батареям отопления, телефонным проводам, громоотводу (молниеотвод) во избежание пожароопасной и/или взрывоопасной ситуации во время грозы или утечки газа.
- Штепсельная розетка должна находиться на расстоянии не менее 30 см от котла.
- Заземление провести на глубину более 30 см.
- Необходимо провести заземление при использовании 220В в районе с напряжением в 110В.
- Следует соблюдать все законодательные акты в отношении кабельных работ, заземления, сетей с напряжением 220В (соответствующие законодательные акты: стандарт электрического оборудования, закон об эксплуатации электроприборов, закон об электротехнических работах, положение о монтаже электропроводки и т.д.)



## 14.9 Монтаж газопровода

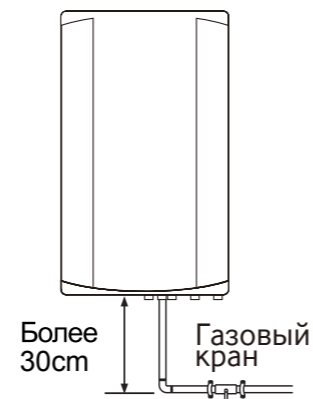


Необходимо соблюдать

### Внимание!

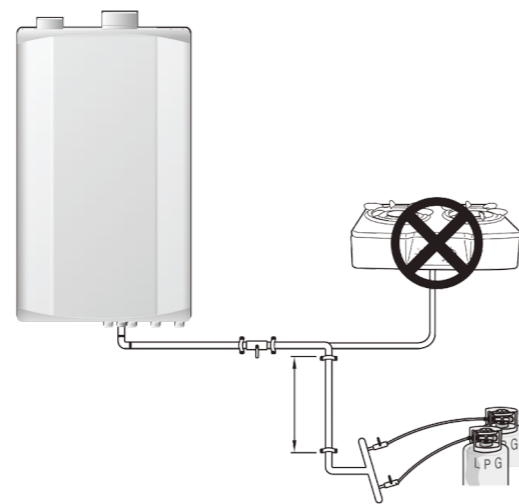
Подключение котла к системе газоснабжения производится только специализированным предприятием.

- Для подсоединения котла к газовой трубе используйте металлические стальные трубы (в том числе гибкие) и гибкие шланги, прошедшие освидетельствование для газового оборудования.
- Во избежание перепадов газового давления внутренний диаметр соединительных труб и шлангов должен быть не менее 20 мм.
- Длина гибких подводок должна быть не менее 0,3 м и не более 1,5 м.
- Убедитесь, что используете газ, который соответствует указанному на маркировочной табличке котла: природный газ (G20, давление 1274-1960 Па) или сжиженный газ (G30, давление 2940 Па).
- Установите газовый кран перед котлом в легкодоступном и удобном для пользования месте.
- После подключения котла к газовой трубе обязательно проверьте соединение на герметичность и убедитесь в отсутствии утечки газа.
- Контроль герметичности производится путем нанесения мыльной воды на места соединений при открытом газовом кране и не работающем котле. Появление пузырьков означает утечку газа. Утечка газа не допускается.



### 14.9.1 Подача сжиженного газа (G30)

- Два и более газовых баллона с сжиженным нефтяным газом подсоединяются параллельно только для подачи газа в котел. Запрещается подключать к ним газовую плиту и другую бытовую технику.
- Установить бытовой регулятор давления в соответствии с указанной нормой расхода сжиженного нефтяного газа.
- Установить два и более баллона для сжиженного газа (G30) емкостью 50 кг (установка двухпутевого пневмораспределителя обеспечивает подачу газа одновременно из двух баллонов.)

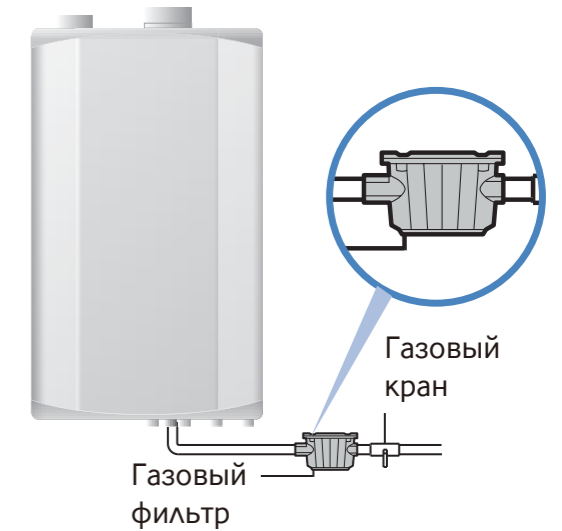


Внимание

Небольшая емкость баллонов приводит к значительным потерям газа и не обеспечивает устойчивую работу котла.

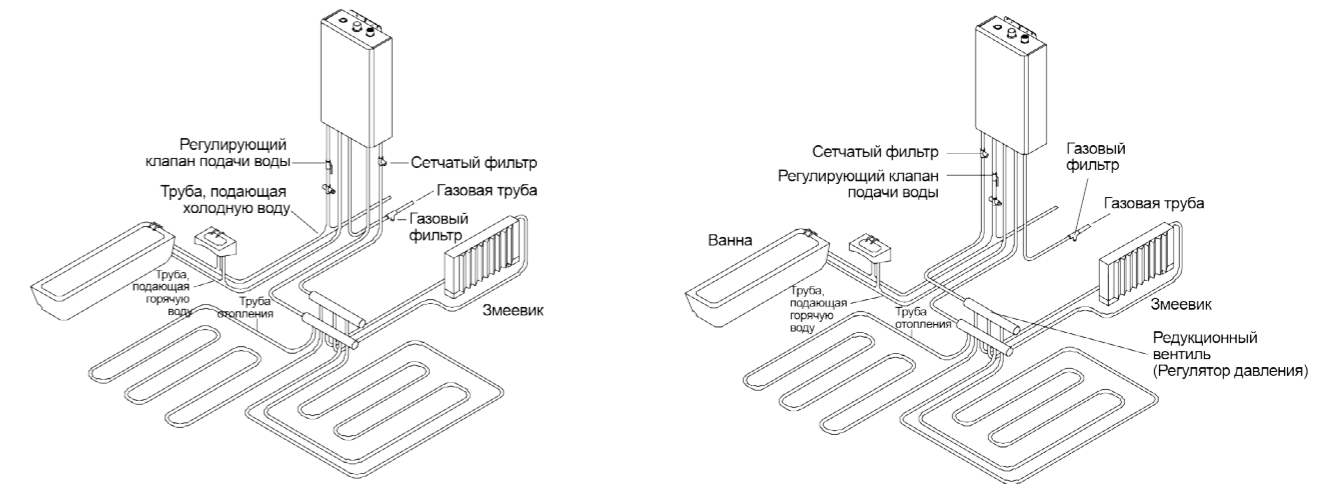
## 14.9.2 Подача природного газа (G20)

Сбои в работе котла происходят из-за засорения газового узла грязью и инородными предметами, попадающими через коммунальный газопровод. В этом случае необходимо установить газовый фильтр. Газовый фильтр можно приобрести отдельно в специализированных магазинах.

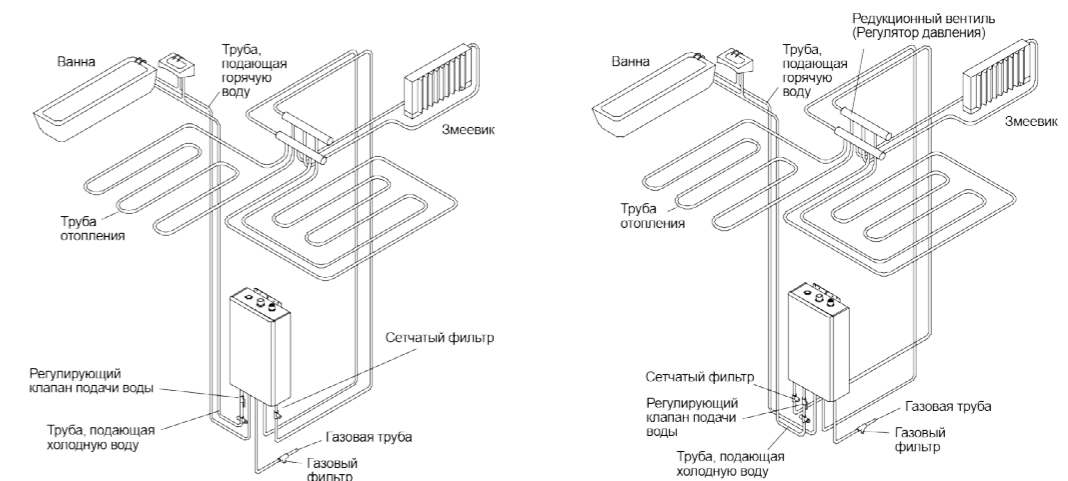


## 14.10 Стандартная схема прокладки труб

### 14.10.1 Прокладка труб в нижнем направлении



### 14.10.2 Прокладка труб в верхнем направлении



## 14.11 Монтаж труб отопления и горячей воды/холодной воды

### 14.11.1 Общие указания по проведению монтажа труб



Внимание

#### Внимание!

Подключение котла к системе отопления и ГВС производится только специализированным предприятием.

- Для предотвращения промерзания труб системы отопления, труб подающих горячую и холодную воду и запорного водяного крана необходимо их тщательное утепление.
- Материалы для труб должны соответствовать принятым стандартам.
- Перед подсоединением трубы системы отопления и трубы подачи горячей воды к котлу не забудьте удалить грязь или металлические включения внутри трубы образовавшиеся во время подключения. Пропустите воду через трубу непосредственно перед подключением.
- Не используйте грунтовые воды в качестве воды для системы отопления. Если Вы вынуждены использовать грунтовые воды, осуществляйте их тщательную фильтрацию соответствующими фмльтрами.
- Трубы, которые находятся внутри и снаружи здания должны быть аккуратно проложены, надежно зафиксированы и должным образом теплоизолированы.
- Не рекомендуется использование бывшей в эксплуатации системы отопления (центрального отопления или системы отопления угольного/жидкотопливного котла). Использование бывшей в эксплуатации системы отопления может вызвать поломку котла и сократить срок его службы.
- При вынужденном использовании бывшей в эксплуатации системы отопления, обязательно промойте ее чистой водой и установите соответствующий фильтр системы отопления перед котлом.
- Осадки внутри труб не только понижают эффективность теплоотдачи системы отопления и подачи горячей воды, но также напрямую могут вызвать поломку котла.

### 14.11.2 Теплоизоляция труб



Внимание



Необходимо соблюдать

- Необходимо утеплить трубы системы отопления и подачи холодной и горячей воды при помощи изоляционного материала толщиной 25 мм и более, особенно, если трубы расположены снаружи здания и подвержены внешнему воздействию.
- Трубы могут замерзнуть с образованием трещин при отрицательных температурах окружающей среды, поэтому необходимо осуществить их основательную теплоизоляцию.
- Не покрывайте водяные фильтры, запорные краны и клапан отвода воздуха и т.д. изоляционным материалом.

### 14.11.3 Монтаж труб ГВС

- Диаметр трубы подачи горячей воды должен составлять G ½ дюйма.
- Труба подачи горячей воды должна быть по возможности как можно короче. Трубы должны быть установлены под наклоном 1/100-1/200 для удобного слива воды из труб.

### 14.11.4 Монтаж трубы подачи холодной воды



Внимание

- Диаметр трубы подачи холодной воды должен составлять G ½ дюйма.
- Возможно использование гибких шлангов с внутренним диаметром не менее 13 мм и длиной не более 1,5 м.
- Перед котлом необходимо установить запорный кран подачи воды и водяной фильтр.
- Перед подсоединением трубы откройте запорный кран подачи воды и выпустите грязь и песок из трубы.
- После подсоединения произведите чистку водяного фильтра и проверьте герметичность всех подсоединений при открытом кране подачи воды. Течь воды не допускается.

### 14.11.5 Монтаж труб системы отопления



Внимание

- При подсоединении труб необходимо использовать трубы с одинаковым диаметром как для подачи воды, так и для ее возврата. Диаметр соединения трубы системы отопления котла составляет G 1 дюйм. В нижней части трубы для возврата установите кран для спуска воды с тем, чтобы в случае необходимости спустить всю воду из системы отопления.
- Длина труб системы отопления должна быть по возможности короче.
- Подсоедините шланг к пластиковой сливной трубе клапана безопасности и направьте его в канализационную трубу, чтобы вода в случае необходимости могла выйти в канализацию. Запрещается блокировать пластиковую сливную трубу клапана безопасности.
- При первом подключении котла к системе отопления следует автоматически или вручную удалить воздушные пробки из системы отопления во избежание накопления внутри воздуха и пара.
- Если в системе отопления предусмотрен распределительный коллектор с количеством выходов менее 5 (пяти), необходимо применять трубы соединяющие котел с распределительным коллектором, внутренний диаметр которых будет составлять 36 мм. При применении распределительного коллектора с 5 (пятью) и более выходами, необходимо применять трубы, внутренний диаметр которых будет составлять 44 мм.



Внимание

### После завершения монтажа труб

- После завершения монтажа труб необходимо их проверить на наличие утечек газа и воды.
- При переходе от центрального отопления к индивидуальному отоплению проверьте, что трубы индивидуального отопления и центрального отопления не соединились. В противном случае возможно перетекание воды, грязи и воздуха из системы центрального отопления в систему индивидуального отопления, что может привести к поломке котла.
- При случайном соединении труб индивидуального отопления и центрального отопления не забудьте их разъединить, удалить воду и очистить грязь из труб и радиаторов системы индивидуального отопления. Если трубы и радиаторы окажутся не пригодными, необходимо их заменить и провести повторный монтаж.
- Не забывайте два раза в год производить чистку отопительного фильтра и фильтра холодного водоснабжения.

## 14.13 Порядок подключения пульта управления



Внимание

**Внимание!**

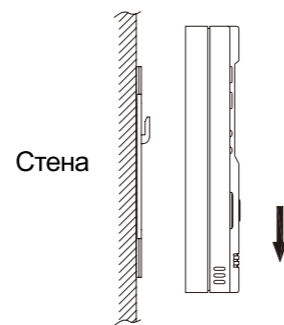
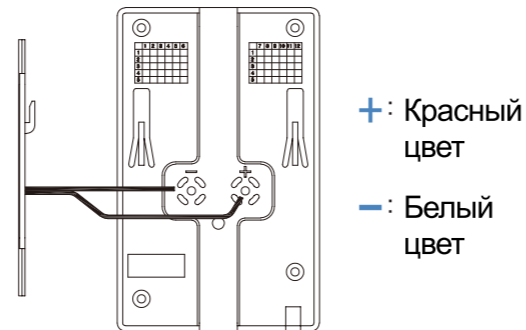
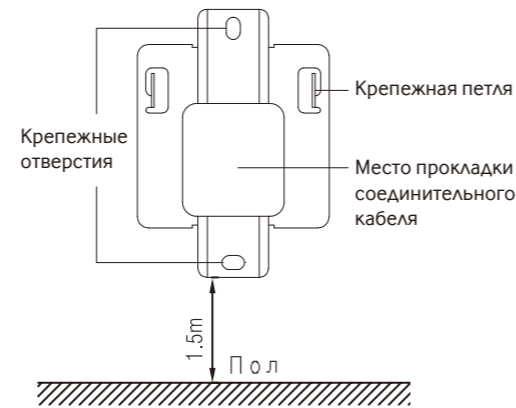
**В пульте управления расположен комнатный термостат.**

**Внимательно следуйте рекомендациям по установке пульта управления для правильной работы котла в режиме отопления.**

1. Установите панель крепления пульта управления на расстоянии 1,2-1,5 м от пола на стене без преград, в месте, где перепады температуры незначительны.

2. Кабель, соединяющий пульт управления и котел подсоедините к контактам на задней стенке пульта управления соблюдая полярность (указана на рисунке).

3. Прикрепите пульт управления к стене, сначала прижав его отверстиями для подвешивания к крепежным петлям панели крепления, а затем потянув вниз для надежной фиксации.



Внимание



Необходимо соблюдать

## 14.14 Требования безопасности при установке пульта управления

- Не укладывайте кабель под пол или в одну и ту же трубу, где проходят провода. Кроме того, изнашивание электрических проводов вызывает короткое замыкание, что тоже приводит к сбою работе котла.
- Не устанавливайте в местах с большим количеством освещения или высокотемпературного пара.
- Не устанавливайте в местах, к которым имеют доступ дети.
- Не устанавливайте возле часто открываемой двери, а также там, где сквозит холодный ветер.

## 15. Проверка после завершения установки



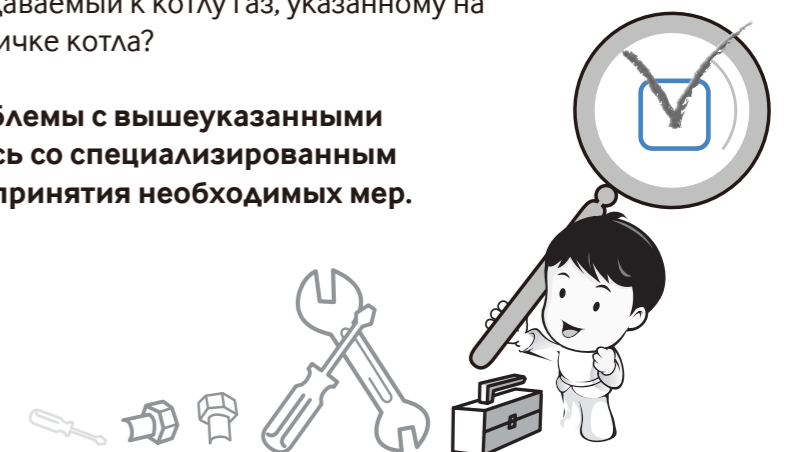
### Check (проверка) Обязательное исполнение

- Установлен ли котел вертикально?
- Составил ли специалист отчет о выполненных работах по установке котла, передал ли его владельцу, провел инструктаж по эксплуатации?
- Не находятся ли в непосредственной близости с котлом бензин, растворители, газовые баллоны и другие горючие материалы?
- Установлен ли газовый клапан на линии подачи газа?
- Проверена ли с помощью мыльной воды утечка газа в местах соединений труб?
- Тщательно ли утеплены трубопроводы?
- Правильно ли установлена дымовая труба?
- Используется ли следующее напряжение в 220В/50Гц?
- Есть ли в розетке заземление?
- Установлен ли запорный кран на трубе, подающей воду?
- Соответствует ли подаваемый к котлу газ, указанному на маркировочной табличке котла?



Внимание

**Если возникли проблемы с вышеуказанными пунктами, свяжитесь со специализированным предприятием для принятия необходимых мер.**

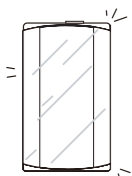


## 16. Пробная эксплуатация котла

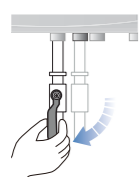
- Проверить, полностью ли выполнены монтажные работы;
- Проверить, нет ли утечек газа, воды и электричества;
- Подготовить трубы, подающие горячую воду, и систему отопления к заполнению водой;
- Открыть краны для отопления всех помещений.



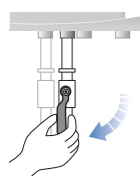
1. Подсоединить котел к электросети (~220В/50Гц)



2. Закрыть крышку котла при пробной эксплуатации.



3. Открыть кран для подачи воды в котел



4. Открыть газовый кран для подачи газа



5. Включить котёл



6. Установить желаемую температуру на пульте управления (котел работает только, если устанавливаемая температура выше температуры в помещении)



7. Если в котле недостаточно воды, срабатывает датчик низкого уровня воды. Добавьте воду в систему отопления в соответствии с пунктом 11.1.4.



8. Если после установки желаемой температуры в помещении загорается лампочка-индикатор включения, значит, котел работает в нормальном режиме

## 17. Общие требования

17.1 Монтаж, первый пуск и техническое обслуживание газовых установок бытового назначения должны производиться согласно действующим нормам и правилам, а именно:

- СНиП II-35-76 «Котельные установки»;
- СП 62.13330.2011 «Газораспределительные системы. Актуализированная редакция»;
- СНиП 42-01-2002»;
- СНиП 41-01-2003 «Отопление, вентиляция и кондиционирование»;
- ПУЭ «Правила устройства электроустановок»;
- Правила пожарной безопасности в РФ ППБ 01-03.

17.2 Детей необходимо оберегать от контакта с элементами упаковки (пластиковые пакеты, полистирол и т.д.), т.к. они представляют собой потенциальный источник опасности.

## 18. Правила транспортирования и хранения

18.1 Котел изготовлен в климатическом исполнении УХЛ 4.2 по ГОСТ 15150-69.

18.2 Котел должен храниться и транспортироваться в упаковке только в положении, указанном на манипуляционных знаках.

18.3 Котел должен храниться в закрытом помещении, гарантирующем защиту от атмосферных и других вредных воздействий при температуре воздуха от минус 50°C до плюс 40°C и относительной влажности не более 98%.

18.4 При хранении котла более 12 месяцев необходимо выполнить консервацию по ГОСТ 9.014-78.

18.5 Отверстия входных и выходных патрубков котла должны быть закрыты заглушками или пробками.

18.6 Котлы следует укладывать не более чем в шесть ярусов при складировании в штабеля и транспортировании.

## 19. Утилизация

**Внимание!** Демонтаж котла производится только специализированным предприятием.

После завершения эксплуатации котел необходимо демонтировать, выполнив следующие операции:

- 1) перекрыть запорный газовый кран;
- 2) отключить котел от электросети;
- 3) перекрыть запорный кран холодной воды;
- 4) перекрыть запорные краны на трубопроводах системы отопления и слить воду из котла (в случае отсутствия запорных кранов, слить воду из всей системы отопления);
- 5) отсоединить входные и выходные трубопроводы системы отопления, системы горячего водоснабжения и трубопровод подачи газа;
- 6) снять котел со стены.

Демонтированный котел рекомендуется сдать в специализированную организацию для дальнейшей утилизации.

Котел и его упаковка состоят из материалов, пригодных к вторичному использованию.

## 20. Гарантийные обязательства

**20.1** Гарантийный срок эксплуатации котла составляет 2 (два) года со дня его продажи через розничную торговую сеть или со дня его получения Потребителем (для вне рыночного потребления). При отсутствии в гарантийных талонах штампа магазина с отметкой даты продажи котла гарантийный срок исчисляется со дня его выпуска предприятием-изготовителем и составляет 2 (два) года.

**Внимание!** При покупке котла Потребитель должен проверить отсутствие повреждений и комплектность, получить Руководство по эксплуатации с отметкой и штампом магазина о продаже в пункте 25.1 «Продажа аппарата» и в талонах на гарантийный ремонт.

**Внимание!** В случае самостоятельной установки, технического обслуживания и ремонта котла Потребителем или иным лицом, не являющимся работником специализированного предприятия, гарантийный срок не устанавливается.

**Внимание!** После установки котла, специализированное предприятие осуществившее запуск котла в эксплуатацию, должно заполнить в настоящем Руководстве по эксплуатации раздел 26.1 «Установка котла» и заполнить гарантийные талоны с указанием наименования специализированного предприятия, Ф.И.О. специалиста установившего котел, а также даты установки котла.

**Внимание!** Специализированное предприятие производившее первое ежегодное техническое обслуживание, должно заполнить в настоящем Руководстве по эксплуатации раздел 27 «Обслуживание котла проведено» и заполнить гарантийные талоны с указанием наименования специализированного предприятия и Ф.И.О. специалиста выполнившего техническое обслуживание, а также дату его проведения.

**Внимание!** Кассовый чек об оплате котла необходимо сохранять в течение всего гарантийного срока эксплуатации.

**20.2** Гарантия предоставляется на четко определенные характеристики котла указанные в данном Руководстве по эксплуатации. Изменение Потребителем или иным лицом конструкции котла влечет за собой прекращение ответственности Изготовителя по гарантийным обязательствам.

**20.3** Изготовитель гарантирует безотказную работу котла при условии его установки в соответствии с проектной документацией и при соблюдении Потребителем правил хранения, эксплуатации и технического обслуживания, установленных настоящим Руководством по эксплуатации.

**20.4** Гарантийные обязательства распространяются только на котлы, установленные и обслуживаемые специализированным предприятием.

**20.5** Срок службы котла составляет 12 (двенадцать) лет.

**20.6** При ремонте котла гарантийный талон и корешок к нему заполняются работником предприятия, производящим ремонт, при этом гарантийный талон изымается.

Корешок гарантийного талона остается в руководстве по эксплуатации.

**20.7** Изготовитель не несет ответственность за неисправность котла и не гарантирует безотказную работу аппарата в случаях:

а) отсутствия проекта газификации на установку котла и проекта системы отопления;

б) самостоятельной установки котла Потребителем или иным лицом, не являющимся работником специализированного предприятия;

в) несоблюдения Потребителем правил транспортировки, хранения, установки и эксплуатации котла;

г) невыполнения Потребителем технического обслуживания котла в установленный настоящим Руководством по эксплуатации срок (не реже одного раза в 12 месяцев);

д) неправильно или неполно заполненного гарантийного талона;

е) если котел имеет механические повреждения, полученные в периоды доставки, хранения, монтажа и эксплуатации;

ж) при установке на котел деталей не предприятия-изготовителя;

з) эксплуатации котла с несогласованной по теплоотдаче системой отопления и теплоносителем.

**20.8** Гарантийный ремонт котла производится специализированным предприятием, в срок не более 45 (Сорока пяти) дней с момента передачи котла по акту. Датой окончания ремонта считается дата направления Потребителю уведомления об окончании ремонта (в т. ч. по телефону).

**20.9** При обнаружении недостатков в работе котла Потребитель имеет право обратиться к продавцу с письменным требованием о ремонте, замене и возврате котла.

При этом к заявлению должны быть приложены оригиналы следующих документов:

а) кассовый чек на приобретение котла;

б) гарантийный талон;

в) руководство по эксплуатации;

г) технический акт, подтверждающий наличие недостатков с подробным описанием неисправностей;

д) согласованный проект системы отопления, выполненный в соответствии с требованиями Федеральных и локальных нормативных актов, регламентирующих установку газоиспользующего оборудования (заверенная копия).

е) химический состав воды системы отопления.

**20.10** Техническое обслуживание котла (включая чистку его узлов) не входит в гарантийные обязательства предприятия-изготовителя и выполняется за счет Потребителя.

**20.11** Промывка и замена узлов гидравлической и газовой систем в случае их засорения не входит в перечень гарантийных услуг и выполняется за дополнительную плату Потребителя. На рекламацию данные узлы не принимаются.

## 21. Сдача котла потребителю в эксплуатацию

После окончания монтажных и наладочных работ, сотрудник специализированного предприятия заполняет пункт 25.1 настоящего руководства по эксплуатации.

После проводится инструктаж пользователя о порядке обращения с котлом:

- техника безопасности при обращении с котлом;

- порядок включения и выключения котла;

- управление работой котла;

- работы по уходу за котлом, выполняемые пользователем.

**Внимание!** После проведения инструктажа пользователь заполняет пункт 25.2 настоящего руководства по эксплуатации.

## 22. Гарантийное и сервисное обслуживание

Установка аппарата, техническое обслуживание, гарантийный и послегарантийный ремонты могут производиться только специализированными предприятиями.

Адрес и контактный телефон ближайшего специализированного предприятия вы можете узнать в магазине, торгующем продукцией KITURAMI.

Пожалуйста, обратите внимание, что список сервисных центров постоянно расширяется и также указан в разделе «Сервисные центры» на сайте [www.ikiturami.ru](http://www.ikiturami.ru)

---

---

---

---

---

---

---

---

---

---

## 23. Свидетельство о производстве

Котел газовый настенный	TWIN ALPHA - 13	
	TWIN ALPHA - 16	
	TWIN ALPHA - 20	
	TWIN ALPHA - 25	
	TWIN ALPHA - 30	

Изготовитель: Китурами Компани Лимитед, 1094, Хвагок-6 Донг, Гангseo-ГУ, Сеул, Корея

Сертификат \_\_\_\_\_

### 23.1 Свидетельство о приемке котла

Котел отрегулирован на природный газ, давление 1274-1960 Па.

Котел соответствует Техническому регламенту о безопасности аппаратов, работающих на газообразном топливе (Постановление правительства РФ № 65 от 11.02.2010) и признан годным к эксплуатации.

Заводской номер \_\_\_\_\_ Дата \_\_\_\_\_

Контролер ОТК \_\_\_\_\_

### 23.2 Свидетельство о переоборудовании котла на сжиженный газ

Котел переоборудован на сжиженный газ оригинальным комплектом, давление 2940 Па.

Работы по переоборудованию, проверке и запуску в работу произведены специализированным предприятием:

Название предприятия \_\_\_\_\_ Штамп \_\_\_\_\_

Ф.И.О.специалиста \_\_\_\_\_ Дата \_\_\_\_\_

## 24. Отметка о продаже котла

Предприятие/магазин \_\_\_\_\_

Продавец (ФИО) \_\_\_\_\_ Подпись \_\_\_\_\_

Дата \_\_\_\_\_ Штамп: \_\_\_\_\_

## 25. Отметка об установке котла

### 25.1 Установка котла (для специализированного предприятия)

Котел установлен, проверен и запущен в эксплуатацию сотрудником специализированного предприятия.

Название предприятия \_\_\_\_\_

Специалист (ФИО) \_\_\_\_\_ Подпись \_\_\_\_\_

Дата \_\_\_\_\_ Штамп: \_\_\_\_\_

### 25.2 Установка котла (для пользователя)

С информацией о котле и с гарантийными обязательствами ознакомлен(а). Осмотр котла мной произведен, внешних недостатков не обнаружено. О правилах пользования котлом я проинструктирован(а).

Владелец (ФИО) \_\_\_\_\_ Подпись \_\_\_\_\_

Дата \_\_\_\_\_

## 26. Проведение ежегодного технического обслуживания

**Внимание!** Все работы по техническому обслуживанию и ремонту котла производятся только специализированным предприятием.

**Внимание!** Специализированное предприятие производившее первое ежегодное техническое обслуживание, должно заполнить таблицу в настоящем разделе и заполнить гарантийные талоны с указанием наименования специализированного предприятия и Ф.И.О. специалиста выполнившего техническое обслуживание, а также дату его проведения.

**26.1** Для обеспечения безопасной и безотказной работы котла, предприятием изготовителем рекомендовано соблюдение планового ежегодного технического обслуживания.

**26.2** Ответственность за своевременное проведение ежегодного технического обслуживания возложена на Потребителя. Не забывайте своевременно сообщить в специализированное предприятие о необходимости проведения ежегодного технического обслуживания.

**26.3** Ежегодное техническое обслуживание желательно проводить перед началом отопительного сезона.

№ п/п	Дата	Ф.И.О. специалиста	Подпись	Специализированное предприятие, штамп
1				
2				
3				
4				
5				
6				
7				
8				
9				
10				
11				
12				

# KITURAMI

водонагреватель проточный газовый

Kiturami



## Приложение 1

Гарантийный ремонт и изъятие гарантийного талона

Предприятие \_\_\_\_\_ Штамп \_\_\_\_\_

Специалист(Ф.И.О.,подпись) \_\_\_\_\_ Дата \_\_\_\_\_

Выполнены работы по устранению неисправностей

1. \_\_\_\_\_
2. \_\_\_\_\_
3. \_\_\_\_\_

----- линия отрыва ----- линия отрыва -----

### Гарантийный талон № 1

на гарантийный ремонт котла газового настенного KITURAMI

Изготовитель: Китурами Компани Лимитед, 1094, Хвагок-6 Донг, Гангseo-ГУ, Сеул, Корея

Продажа котла

Магазин \_\_\_\_\_ Штамп \_\_\_\_\_

Продавец (Ф.И.О., подпись) \_\_\_\_\_ Дата \_\_\_\_\_

Котел установлен и запущен в эксплуатацию

Предприятие \_\_\_\_\_ Штамп \_\_\_\_\_

Специалист(Ф.И.О.,подпись) \_\_\_\_\_ Дата \_\_\_\_\_

Первое годовое обслуживание произведено

Предприятие \_\_\_\_\_ Штамп \_\_\_\_\_

Специалист (Ф.И.О., подпись) \_\_\_\_\_ Дата \_\_\_\_\_

Гарантийный ремонт произведен

Предприятие \_\_\_\_\_ Штамп \_\_\_\_\_

Специалист(Ф.И.О.,подпись) \_\_\_\_\_ Дата \_\_\_\_\_

Выполнены работы по устранению неисправностей

1. \_\_\_\_\_
2. \_\_\_\_\_
3. \_\_\_\_\_

**KITURAMI**  
водонагреватель проточный газовый

**Kiturami**



## Приложение 1

Гарантийный ремонт и изъятие гарантийного талона

Предприятие \_\_\_\_\_ Штамп \_\_\_\_\_

Специалист (Ф.И.О., подпись) \_\_\_\_\_ Дата \_\_\_\_\_

Выполнены работы по устранению неисправностей

1. \_\_\_\_\_
2. \_\_\_\_\_
3. \_\_\_\_\_

----- линия отрыва ----- линия отрыва -----

### Гарантийный талон № 2

на гарантийный ремонт котла газового настенного KITURAMI

Изготовитель: Китурами Компани Лимитед, 1094, Хвагок-6 Донг, Гангseo-ГУ, Сеул, Корея

Продажа котла

Магазин \_\_\_\_\_ Штамп \_\_\_\_\_

Продавец (Ф.И.О., подпись) \_\_\_\_\_ Дата \_\_\_\_\_

Котел установлен и запущен в эксплуатацию

Предприятие \_\_\_\_\_ Штамп \_\_\_\_\_

Специалист (Ф.И.О., подпись) \_\_\_\_\_ Дата \_\_\_\_\_

Первое годовое обслуживание произведено

Предприятие \_\_\_\_\_ Штамп \_\_\_\_\_

Специалист (Ф.И.О., подпись) \_\_\_\_\_ Дата \_\_\_\_\_

Гарантийный ремонт произведен

Предприятие \_\_\_\_\_ Штамп \_\_\_\_\_

Специалист (Ф.И.О., подпись) \_\_\_\_\_ Дата \_\_\_\_\_

Выполнены работы по устранению неисправностей

1. \_\_\_\_\_
2. \_\_\_\_\_
3. \_\_\_\_\_

# KITURAMI

водонагреватель проточный газовый

# Kiturami



Гарантийный ремонт и изъятие гарантийного талона

Предприятие \_\_\_\_\_ Штамп \_\_\_\_\_

Специалист(Ф.И.О., подпись) \_\_\_\_\_ Дата \_\_\_\_\_

Выполнены работы по устранению неисправностей

1. \_\_\_\_\_
2. \_\_\_\_\_
3. \_\_\_\_\_

----- линия отрыва ----- линия отрыва -----

### Гарантийный талон № 3 на гарантийный ремонт котла газового настенного KITURAMI

Изготовитель: Китурами Компани Лимитед, 1094, Хвагок-6 Донг, Гангseo-ГУ, Сеул, Корея

Продажа котла

Магазин \_\_\_\_\_ Штамп \_\_\_\_\_

Продавец (Ф.И.О., подпись) \_\_\_\_\_ Дата \_\_\_\_\_

Котел установлен и запущен в эксплуатацию

Предприятие \_\_\_\_\_ Штамп \_\_\_\_\_

Специалист(Ф.И.О., подпись) \_\_\_\_\_ Дата \_\_\_\_\_

Первое годовое обслуживание произведено

Предприятие \_\_\_\_\_ Штамп \_\_\_\_\_

Специалист (Ф.И.О., подпись) \_\_\_\_\_ Дата \_\_\_\_\_

Гарантийный ремонт произведен

Предприятие \_\_\_\_\_ Штамп \_\_\_\_\_

Специалист(Ф.И.О., подпись) \_\_\_\_\_ Дата \_\_\_\_\_

Выполнены работы по устранению неисправностей

1. \_\_\_\_\_
2. \_\_\_\_\_
3. \_\_\_\_\_

## Руководство по переоборудованию котла на сжиженный газ

### Требования безопасности

**Внимание!** Переоборудование котла с природного газа на сжиженный газ производится специализированным предприятием с использованием данного комплекта, произведенного на предприятии изготовителе (в соответствии с моделью котла).

**Внимание!** При переоборудовании котла запрещается устанавливать герметизирующие прокладки, бывшие в употреблении.

**Внимание!** Переоборудование производится с выключенным котлом, закрытым газовым краном и закрытым краном подачи холодной воды.

**Внимание!** После переоборудования проверить герметичность всех газовых соединений методом обмыливания мест соединений. Появление пузырьков означает утечку газа. Утечка газа не допускается.

### Комплект поставки (поставляется отдельно)

- Коллектор с соплами для сжиженного газа – 1 шт;
- Табличка маркировочная дополнительная самоклеющаяся – 1 шт;
- Прокладка – 2 шт;
- Руководство по переоборудованию – 1 шт;
- Упаковка – 1 шт.

### Назначение

Коллектор предназначен для переоборудования котла для работы на сжиженном газе и может быть использован только в составе котла KITURAMI.

### Технические характеристики

Тип используемого газа: сжиженный (G30), давление 2940 Па.

### Порядок работ по переоборудованию

А) Произвести замену газового коллектора:

- отключить электроподачу котла;
- перекрыть кран подачи газа и кран холодной воды перед котлом;
- снять лицевую панель, открутив четыре винта с верхней и нижней сторон лицевой панели;
- снять высоковольтные кабели с электродов зажигания;
- снять фотоэлектрический датчик контроля пламени, повернув его 45° по часовой стрелке, после чего потянуть на себя;
- снять переднюю стенку камеры сгорания для чего необходимо открутить винты, удерживающие ее по периметру камеры сгорания и три винта с шестигранной головкой на лицевой стороне газоотводящего устройства;
- открутить накидную гайку крепления коллектора к подводящей газовой трубе;
- Открутить винты крепления планки горелки и снять планку;
- Открутить два винта крепления коллектора к горелке;

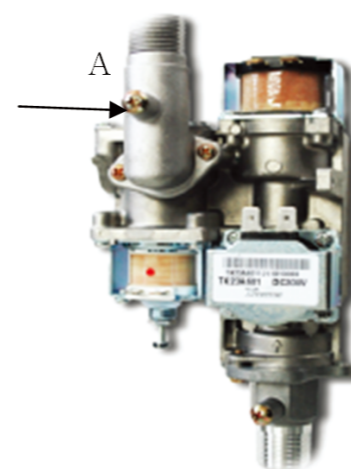
- Снять газовый коллектор для природного газа с двумя прокладками (имеет маркировку LNG);
- Произвести монтаж газового коллектора для сжиженного газа (имеет маркировку LPG) вместе с двумя новыми резиновыми прокладками, входящими в комплект (герметизации камеры сгорания и герметизации соединения с подводящей газовой трубой);
- Произвести монтаж снятых узлов в обратном порядке, за исключением установки лицевой панели котла.

**Внимание!** Проверить герметичность всех газовых соединений методом обмыливания мест соединений. Появление пузырьков означает утечку газа. Допускается использование специальных приборов для поиска утечки газа. Утечка газа не допускается.

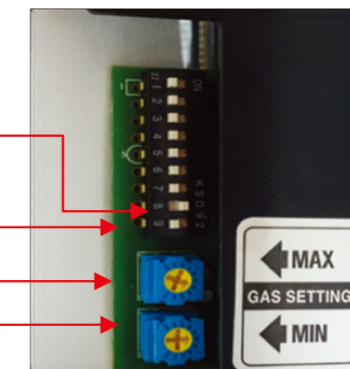
В) Настроить рабочий диапазон давлений газового узла :

- Открутить винт с уплотнением из патрубка замера вторичного давления «А»;
- Подключить манометр для измерения давления газа к патрубку «А»;
- Включить котёл в работу;
- Перевести переключатель «8», находящийся на боковой поверхности блока управления электронного, в положение «ON» (газовый узел перейдет в режим принудительного максимума подачи газа);
- Наблюдая давление газа на манометре, вращать потенциометр «MAX» и установить значение давления газа в соответствии с таблицей 1;
- Вернуть переключатель «8» в исходное положение «OFF» (газовый узел перейдет в нормальный режим пропорциональной подачи газа);
- Перевести переключатель «9», находящийся на боковой поверхности блока управления электронного, в положение «ON» (газовый узел перейдет в режим принудительного минимума подачи газа);
- Наблюдая давление газа на манометре, вращать потенциометр «MIN» и установить значение давления газа в соответствии с таблицей 1;
- Вернуть переключатель «9» в исходное положение «OFF» (газовый узел перейдет в нормальный режим пропорциональной подачи газа);
- Отключить манометр от патрубка замера вторичного давления газа «А»;
- Закрутить винт с уплотнением в патрубок «А».

**Внимание!** Проверить герметичность соединения в патрубке замера вторичного давления газа «А» методом обмыливания. Появление пузырьков означает утечку газа. Утечка газа не допускается.



- «8» переключатель режима принудительного минимума
- «9» переключатель режима принудительного максимума давления
- Потенциометр максимального давления газа
- Потенциометр минимального давления газа



Модель	15		19		23		29		35	
Газ	MAX	MIN	MAX	MIN	MAX	MIN	MAX	MIN	MAX	MIN
LPG	60	19	83	19	84	19	95	19	110	21
LNG	47	14	63	14	65	15	68	15	75	13

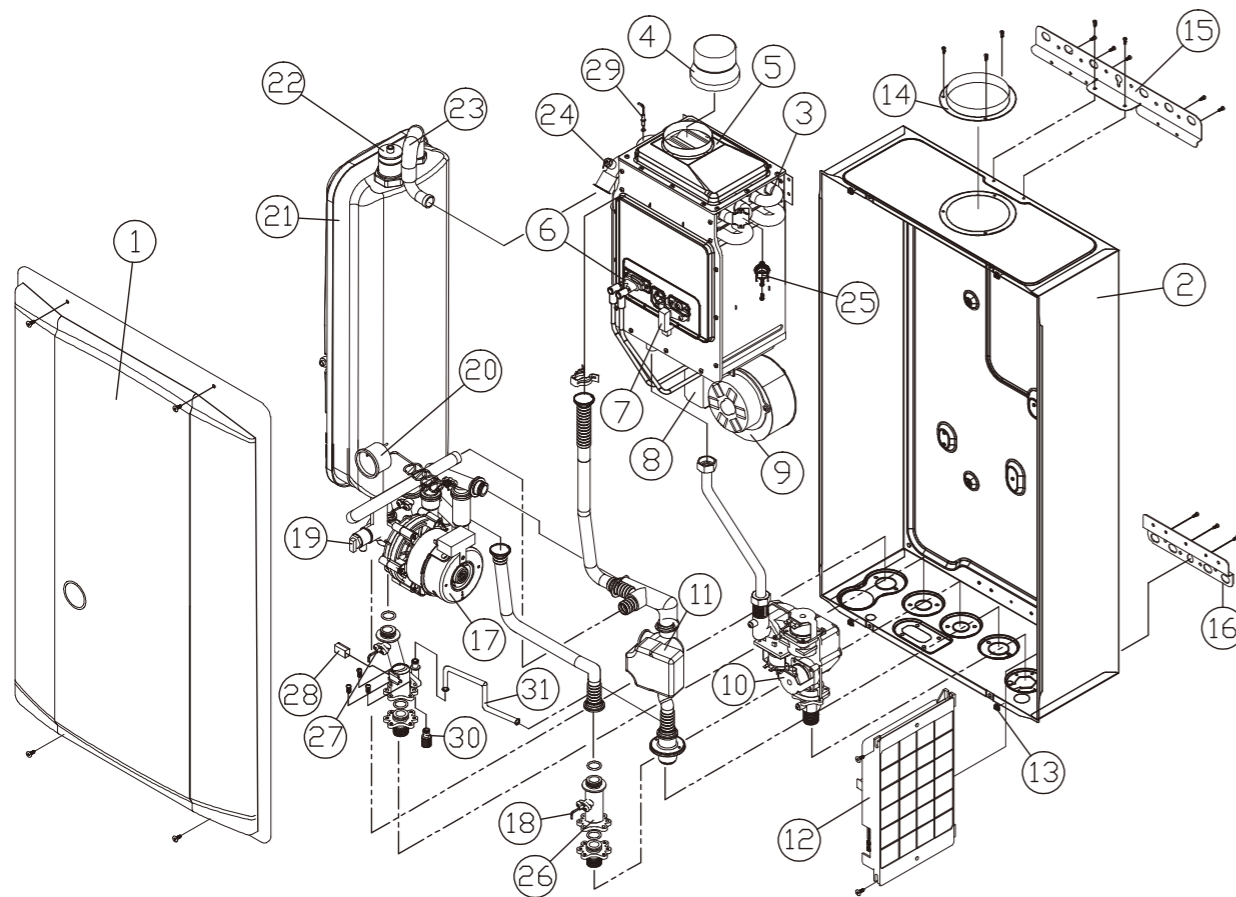
- Установить лицевую панель котла на место и зафиксировать четырьмя винтами.
- Заполнить и приклеить прилагаемую табличку маркировочную дополнительную самоклеющуюся о настройке котла на сжиженный газ G30 (рис. 3), рядом с основной маркировочной табличкой на корпусе аппарата;
- Заполнить в Руководстве по эксплуатации параграф 24.2 «Свидетельство о переоборудовании котла на сжиженный газ».
- Выполнить работы предусмотренные Руководством по эксплуатации, параграф 22 «Сдача котла потребителю в эксплуатацию».

Изготовитель комплекта  
KITURAMI CO. LTD., Южная Корея

Схема котла с разнесенными частями

**KITURAMI**  
водонагреватель проточный газовый

**Kiturami**



31	Трубка пополнения
30	Кран пополнения
29	Датчик температуры
28	Датчик потока
27	Датчик температуры холодной воды
26	Входная труба холодной воды
25	Датчик перегрева
24	Датчик остаточной температуры
23	Шланг подключения бака к теплообменнику
22	Воздушный клапан
21	Мембранный расширительный бак с контуром ГВС
20	Манометр
19	Клапан безопасности
18	Датчик температуры ГВС
17	Циркуляционный насос
16	Монтажная планка ( нижняя)
15	Монтажная планка ( верхняя)
14	Адаптер внешней трубы коаксиального дымохода
13	Крепления двери
12	Блок управления
11	Трёх ходовой клапан
10	Газовый клапан
9	Вентилятор
8	Трансформатор поджига
7	Датчик пламени
6	Электроды поджига
5	Крышка камеры сгорания
4	Адаптер дымохода
3	Теплообменник
2	Корпус
1	Передняя дверь

**KITURAMI**  
водонагреватель проточный газовый

**Kiturami**

**KITURAMI**  
водонагреватель проточный газовый

**Kiturami**



**Kiturami**

делает мир теплее!

## **Внимание!**

Несоблюдение правил установки и эксплуатации водонагревателя может привести к взрыву, пожару, ожогу, отравлению угарным газом и поражению электрическим током.